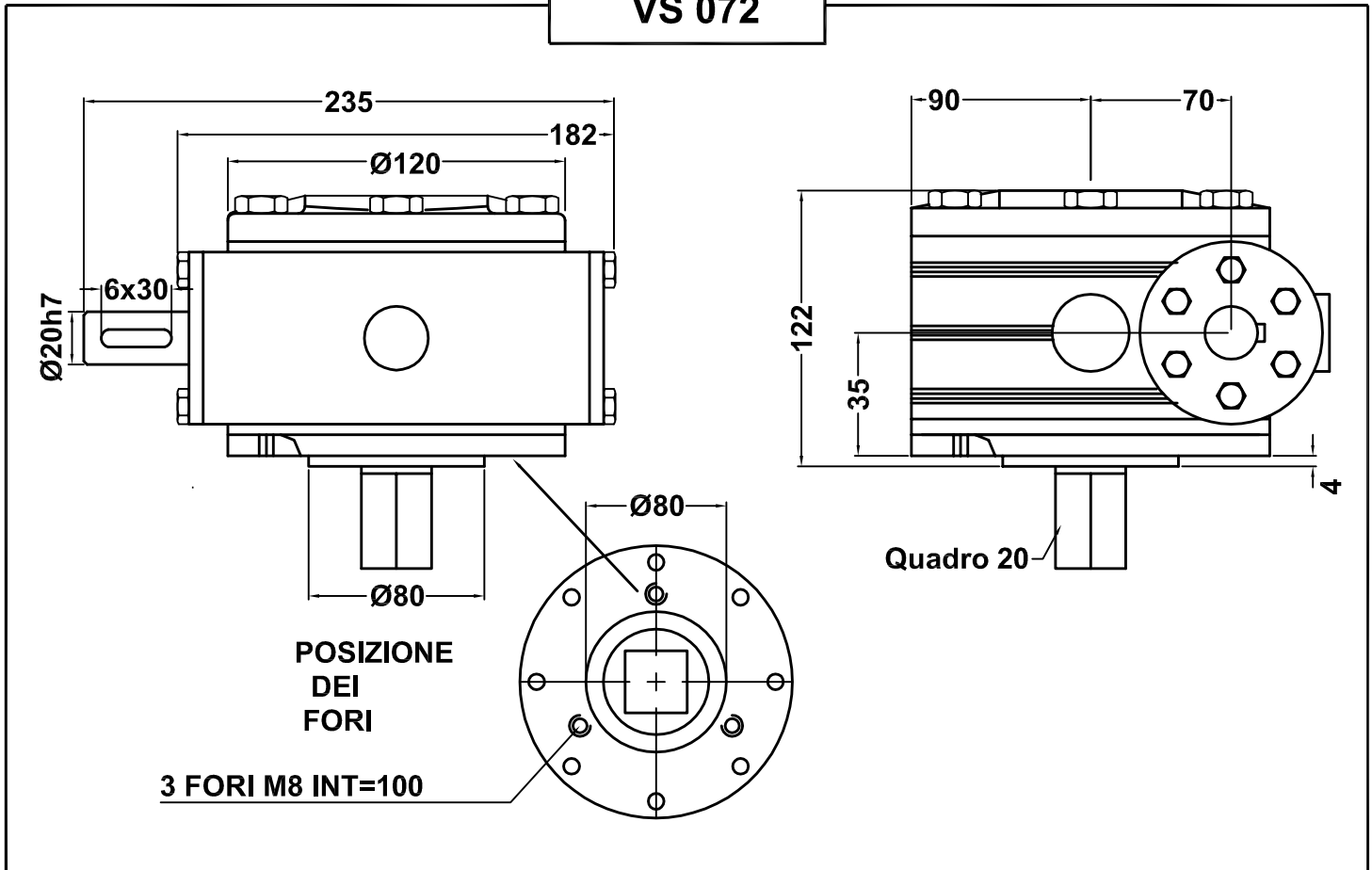




VS 072



IMPIEGHI PRINCIPALI: Carri miscelatori verticali.
 MAIN APPLICATION: Vertical agricultural mixer car.

X = Albero per ventola su richiesta del cliente
 X = Fan shaft on request of customer

RINVII BACK GEARS	RAPPORTO GEAR RATIO	GIRI ENTRATA INPUT REV.	POTENZA ENTRATA INPUT POWER		COPPIA TORQUE	Ø ALBERI SHAFTS Ø (mm)				GIRI USCITA OUTPUT REV.	PESO WEIGHT
		giri/min - rpm	CV	KW	Nm	A	B	C	D	giri/min - rpm	kg
											16

RIDUTTORI REDUCTION GEARS	RAPPORTO GEAR RATIO	GIRI ENTRATA INPUT REV.	POTENZA ENTRATA INPUT POWER		COPPIA TORQUE	Ø ALBERI SHAFTS Ø (mm)				GIRI USCITA OUTPUT REV.	PESO WEIGHT
		giri/min - rpm	CV	KW	Nm	A	B	C	D	giri/min - rpm	kg
	1:30	540		16			16				
	1:50	540		16			10.8				

MATERIALI MATERIALS	ALBERI / SHAFTS	INGRANAGGI / GEARS	SCATOLA / BOX	DENTATURA / TOOTHING
	C 45	C 45 GCUSN10	G20	



I gruppi vengono forniti senza olio; provvedere al riempimento fino al livello prima della messa in opera.
 The units are supplied without oil; before use fill, at to the correct level.