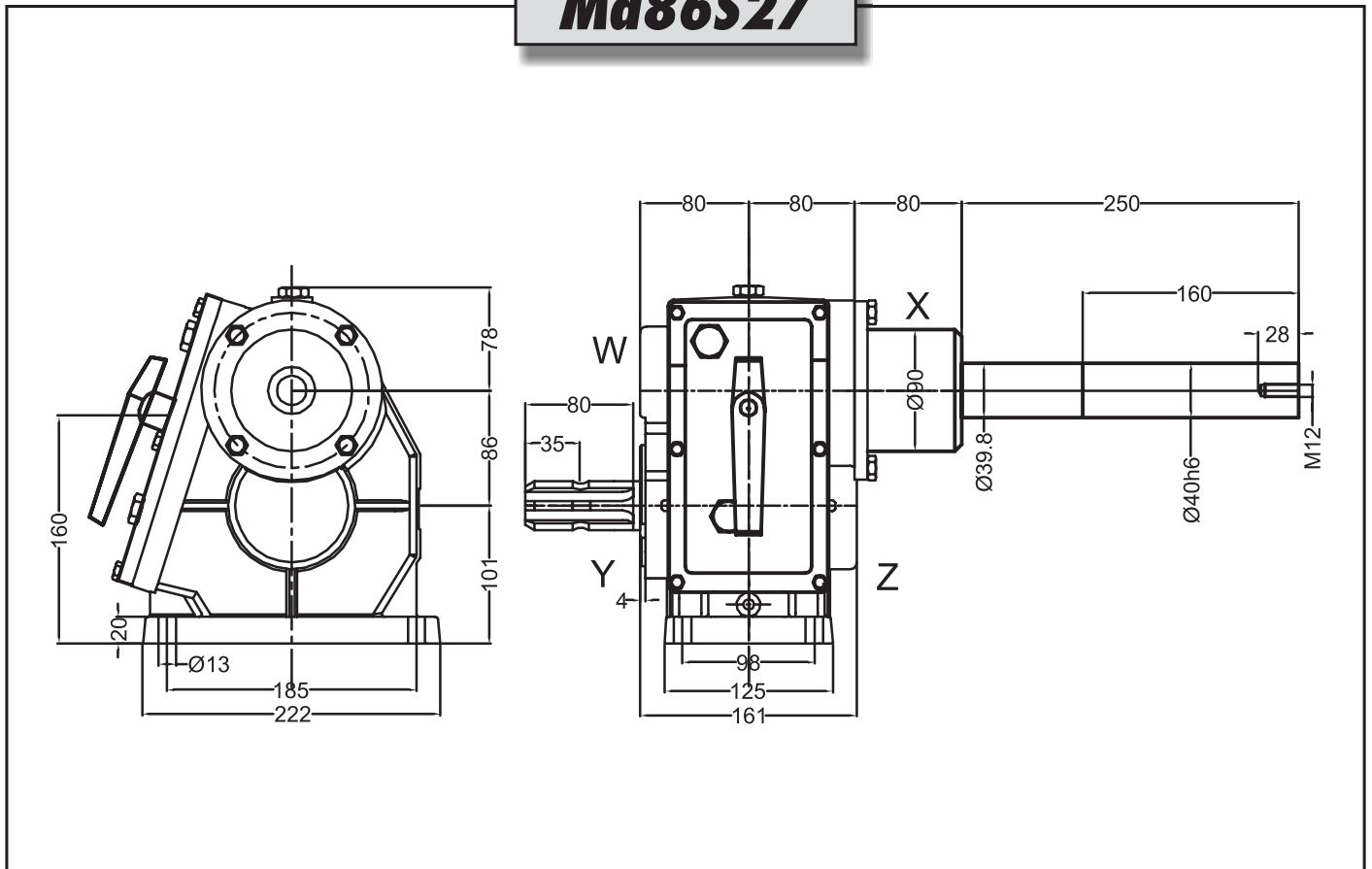




Ma86S27



IMPIEGHI PRINCIPALI:
MAIN APPLICATION:

	RAPPORTO GEAR RATIO	GIRI ENTRATA INPUT REV.	POTENZA ENTRATA INPUT POWER		COPPIA TORQUE	ALBERI SHAFTS	GIRI USCITA OUTPUT REV.	PESO WEIGHT	
		<i>giri/min - rpm</i>	<i>CV</i>	<i>kW</i>	<i>Nm</i>		<i>giri/min - rpm</i>	<i>kg</i> 24	
MOLTIPLICATORI OVERDRIVE GEARS	1.4.5	540	30	22	87	MA86S273445	2430	CUSCINETTI	
	1:3.4	540	30	22	115		1836		

MATERIALI MATERIALS	ALBERI/SHAFTS	INGRANAG./GEARS	SCATOLA/BOX	DENTATURA/ TOOTHING	E.
	18NiCrMo5	18NiCrMo5	GHISA G25 CAST IRON G25	DENTI ELICOIDALI, SBARBATI, C.T.R C.T.R HELICOIDAL AND SHAVED TOOTH	



I gruppi vengono forniti senza olio; provvedere al riempimento fino al livello prima della messa in opera.
The units are supplied without oil; before use fill, at to the correct level.