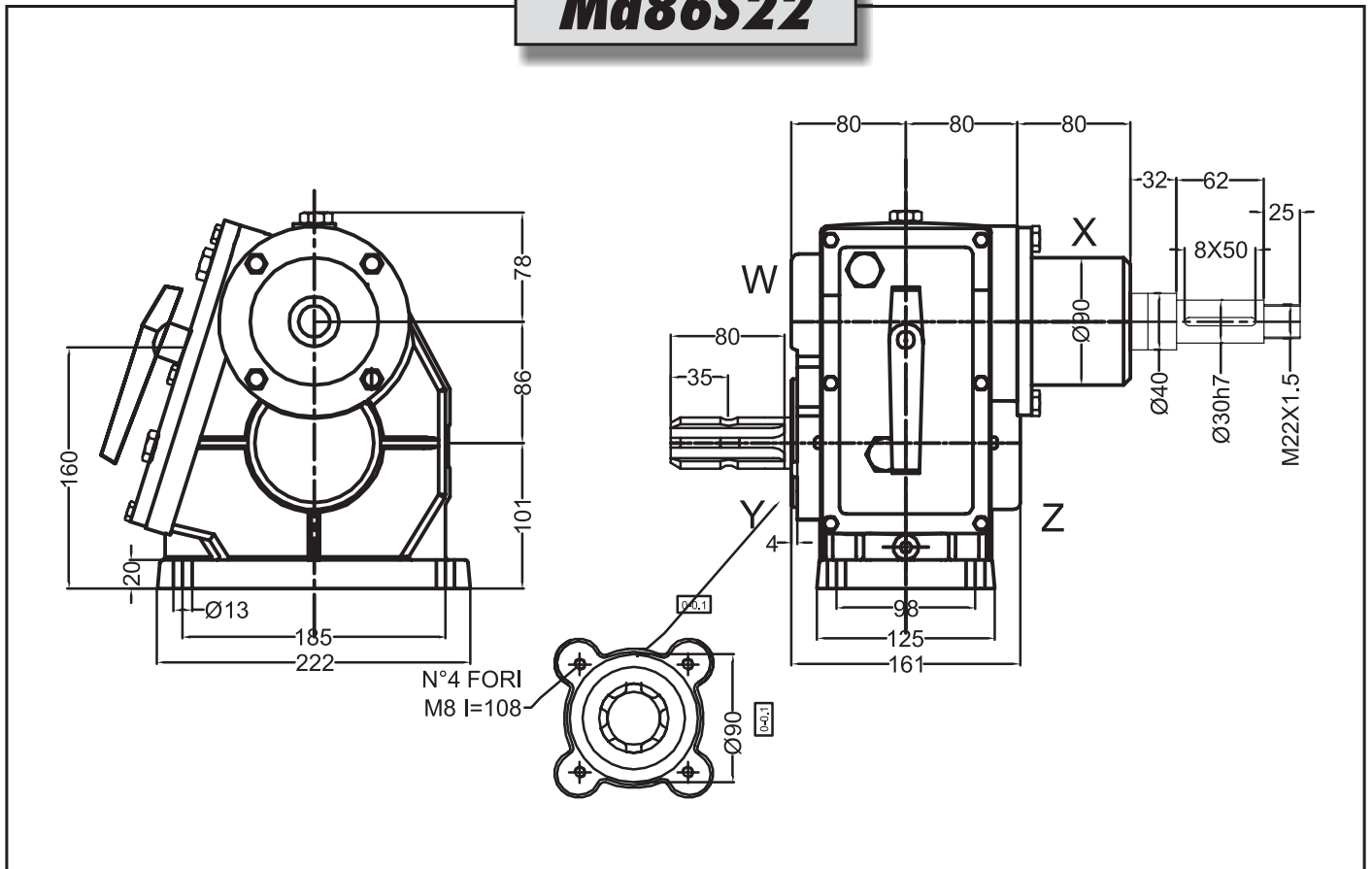




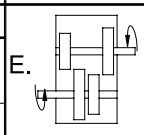
# Ma86S22



**IMPIEGHI PRINCIPALI:**  
**MAIN APPLICATION:**

	RAPPORTO GEAR RATIO	GIRI ENTRATA INPUT REV.		POTENZA ENTRATA IMPUT POWER		COPPIA TORQUE	CODICE CODE	GIRI USCITA OUTPUT REV.		PESO WEIGHT
		giri/min - rpm	CV	kW	Nm			giri/min - rpm	kg	
MOLTIPLICATORI OVERDRIVE - GEARS	1.4.5	540	30	22	87	MA86S223145	2430		CUSCINETTI	
	1:3.12	540	30	22	122		1684			

MATERIALI MATERIALS	ALBERI/SHAFTS	INGRANAG./GEARS	SCATOLA/BOX	DENTATURA/ TOOTHING	
	18NiCrMo5	18NiCrMo5	GHISA G25 CAST IRON G25	DENTI ELICOIDALI, SBARBATI, C.T.R C.T.R HELICOIDAL AND SHAVED TOOTH	



**I gruppi vengono forniti senza olio; provvedere al riempimento fino al livello prima della messa in opera.**  
**The units are supplied without oil; before use fill, at to the correct level.**