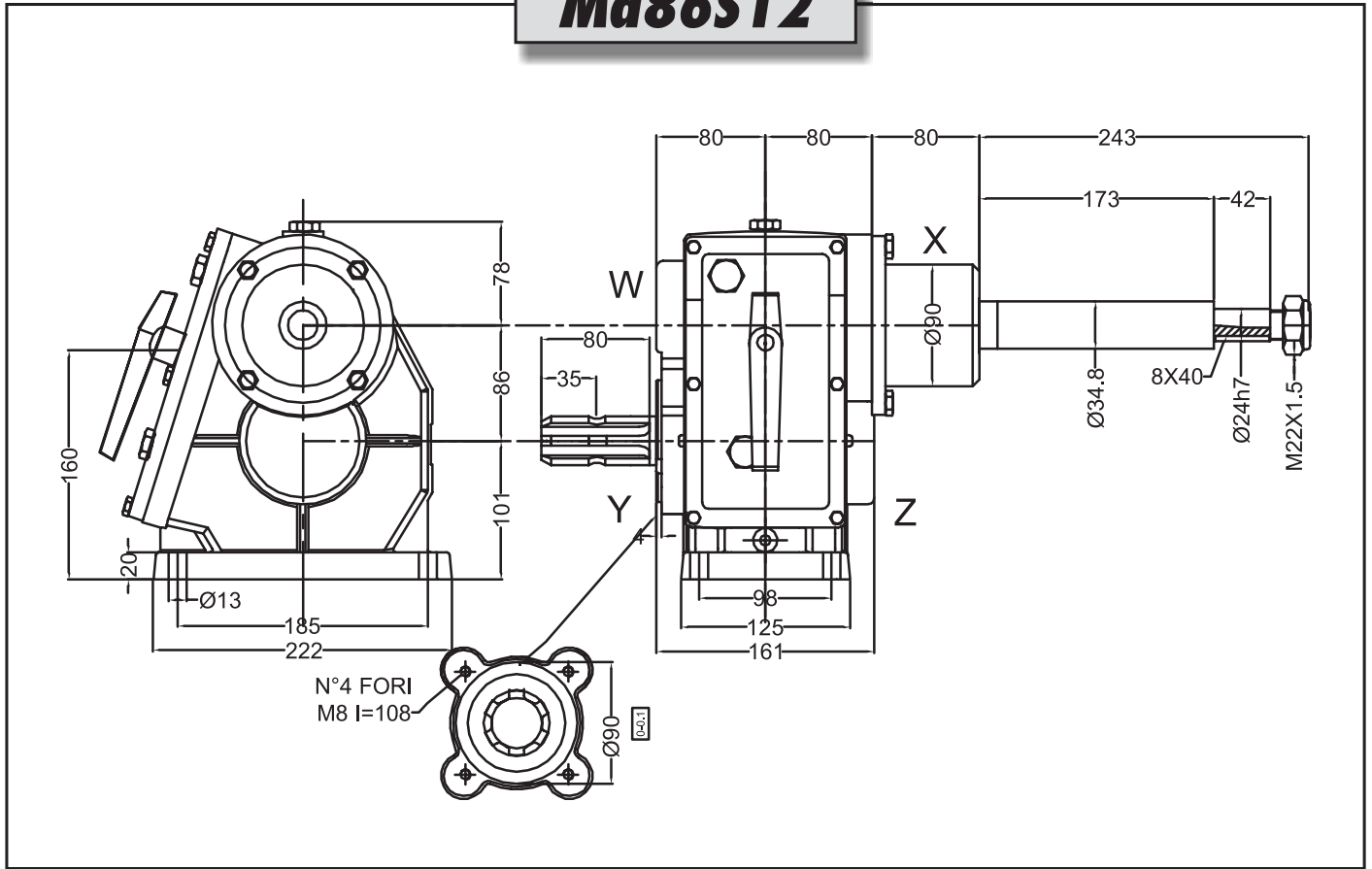




Ma86S12



IMPIEGHI PRINCIPALI:
MAIN APPLICATION:

	RAPPORTO GEAR RATIO	GIRI ENTRATA INPUT REV.	POTENZA ENTRATA IMPUT POWER		COPPIA TORQUE	CODICE CODE	GIRI USCITA OUTPUT REV.	PESO WEIGHT	
		giri/min - rpm	CV	kW	Nm		giri/min - rpm	kg 24	
MOLTIPLICATORI OVERDRIV GEARS	1.4.5	540	30	22	87	MA86S123445	2430	CUSCINETTI	
	1:3.4	540	30	22	115		1836		
MATERIALI MATERIALS	ALBERI/SHAFTS	INGRANAG/GEARS	SCATOLA/BOX		DENTATURA/ TOOTHING			E.	
	18NiCrMo5	18NiCrMo5	GHISA G25 CAST IRON G25	DENTI ELICOIDALI, SBARBATI, C.T.R C.T.R HELICOIDAL AND SHAVED TOOTH					



I gruppi vengono forniti senza olio; provvedere al riempimento fino al livello prima della messa in opera.
The units are supplied without oil; before use fill, at to the correct level.