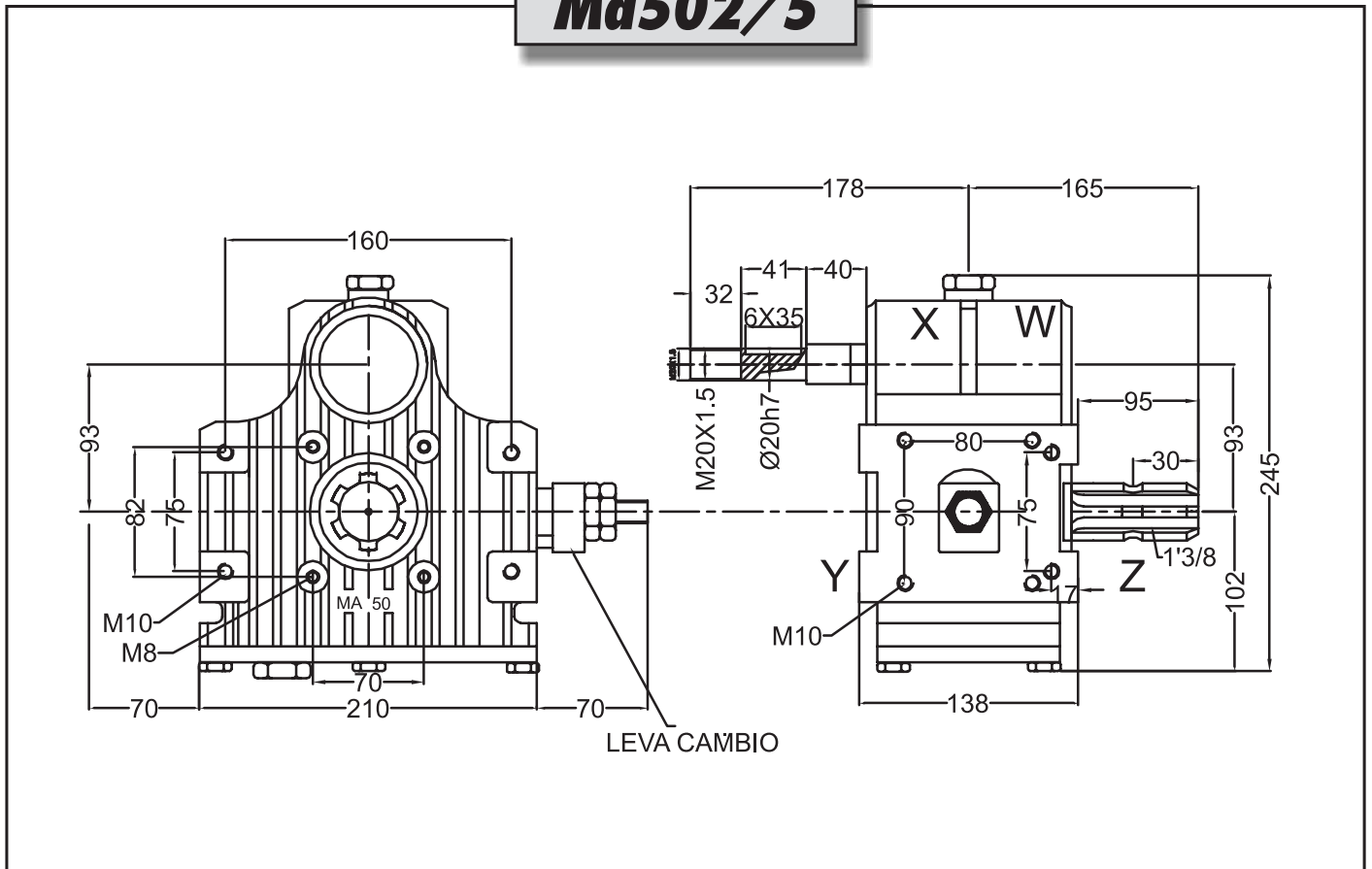




Ma502/5



IMPIEGHI PRINCIPALI:
MAIN APPLICATION:

	RAPPORTO GEAR RATIO	GIRI ENTRATA INPUT REV.	POTENZA ENTRATA INPUT POWER		COPPIA TORQUE	CODICE CODE	GIRI USCITA OUTPUT REV.	PESO WEIGHT
		<i>giri/min - rpm</i>	<i>CV</i>	<i>kW</i>	<i>Nm</i>		<i>giri/min - rpm</i>	<i>kg</i> 24
MOLTIPLICATORI OVERDRRAW GEARS	1.4.6	540	20	14.7	74.2	MA502.5.4046	2484	CUSCINETTI
	1:4	540	20	14.7	65.1		2160	
MATERIALI MATERIALS	ALBERI/SHAFTS	INGRANAG./GEARS	SCATOLA/BOX		DENTATURA/ TOOTHING			E.
	18NiCrMo5	18NiCrMo5	GHISA G25 CAST IRON G25	DENTI ELICOIDALI, SBARBATI, C.T.R C.T.R HELICOIDAL AND SHAVED TOOTH				



I gruppi vengono forniti senza olio; provvedere al riempimento fino al livello prima della messa in opera.
The units are supplied without oil; before use fill, at to the correct level.