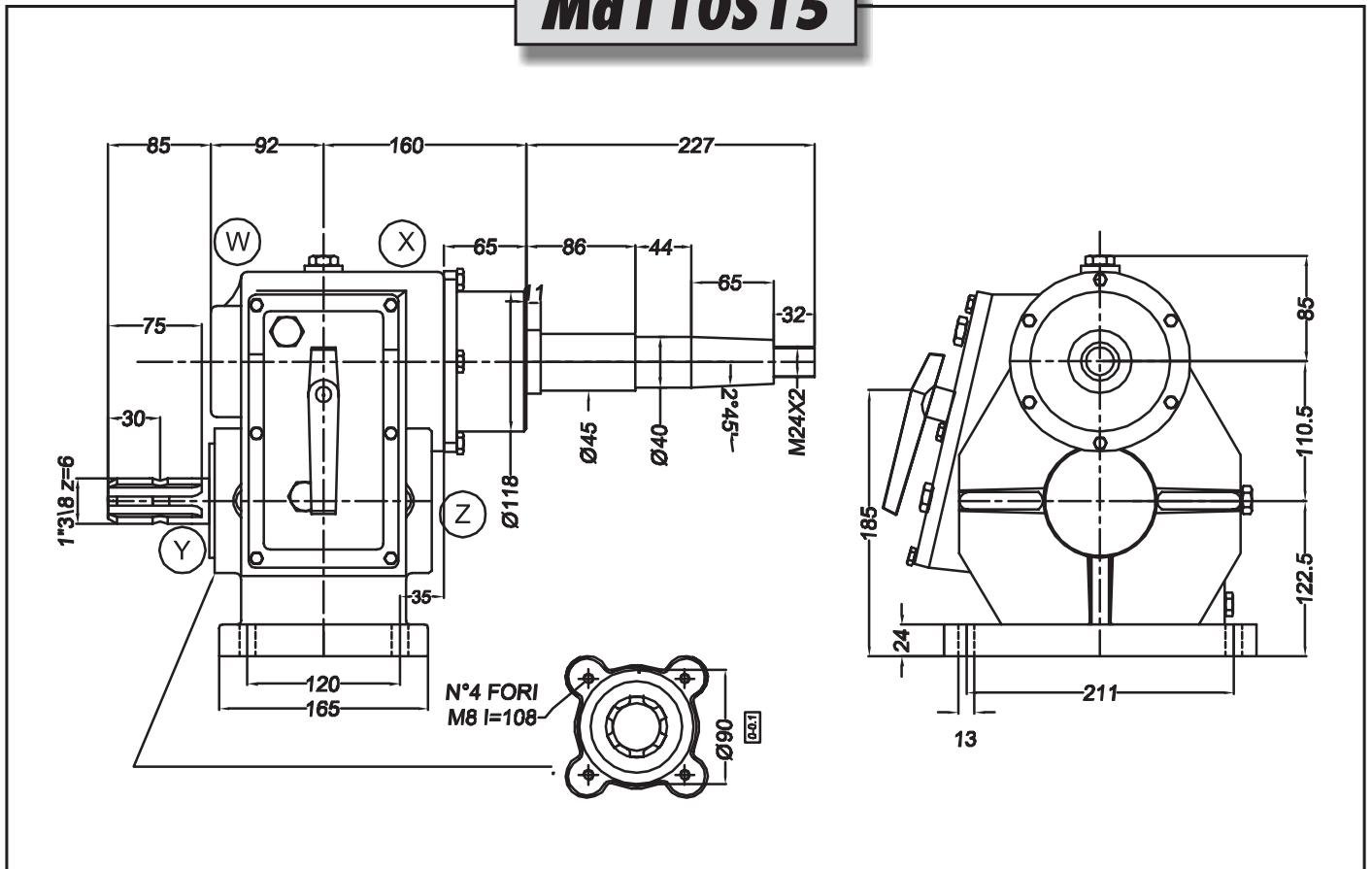




Ma110S15



IMPIEGHI PRINCIPALI:
MAIN APPLICATION:

	RAPPORTO GEAR RATIO	GIRI ENTRATA INPUT REV.	POTENZA ENTRATA INPUT POWER		COPPIA TORQUE	CODICE CODE	GIRI USCITA OUTPUT REV.	PESO WEIGHT
			giri/min - rpm	CV				
MOLTIPLICATORI OVERDRIVE GEARS	1:3.5	540	57	41.9	205	MA110S153545	1890	CUSCINETTI
	1.4.5	540	59	43.3	170		2430	
	1:3.5	540	57	41.9	205	MA110S154045	1890	
	1.4.5	540	59	43.3	170		2430	
								Tipo di montaggio
MATERIALI MATERIALS	ALBERI/SHAFTS	INGRANAG/GEARS	SCATOLA/BOX		DENTATURA/ TOOTHING			
	18NiCrMo5	18NiCrMo5	GHISA G25 CAST IRON G25	DENTI ELICOIDALI, SBARBATI, C.T.R C.T.R HELICOIDAL AND SHAVED TOOTH				E.



I gruppi vengono forniti senza olio; provvedere al riempimento fino al livello prima della messa in opera.
The units are supplied without oil; before use fill, at to the correct level.