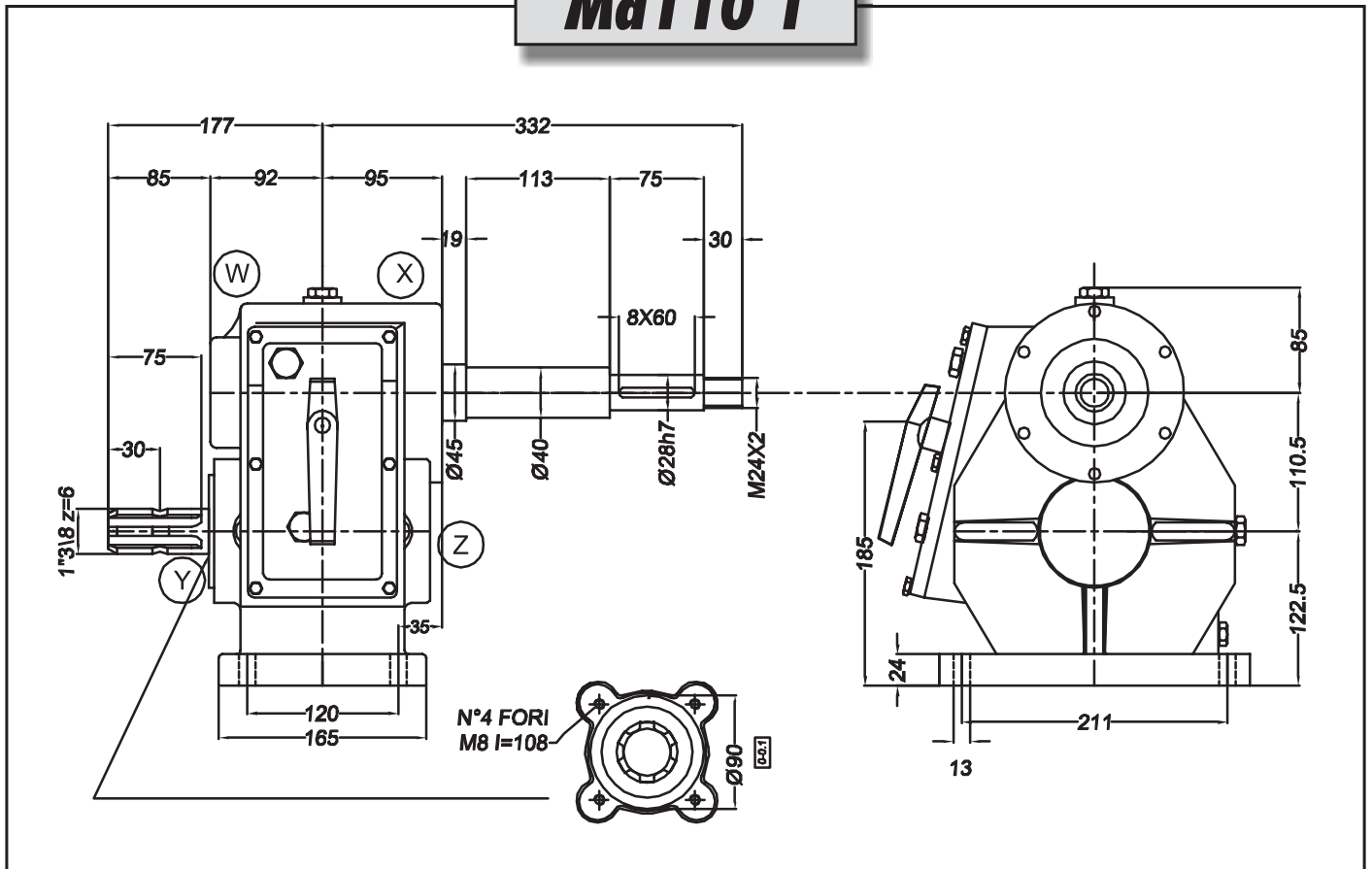




Ma110 1



IMPIEGHI PRINCIPALI:
MAIN APPLICATION:

	RAPPORTO GEAR RATIO	GIRI ENTRATA INPUT REV.	POTENZA ENTRATA INPUT POWER		COPPIA TORQUE	CODICE CODE	GIRI USCITA OUTPUT REV.	PESO WEIGHT
			CV	KW				
		giri/min - rpm					giri/min - rpm	kg 40
								CUSCINETTI
MOLTIPLICATORI OVERDRIVE GEARS	1.4	540	58	42.6	188	MA11014045	2160	
	1:4.5	540	59	43.3	170		2430	
								Tipo di montaggio
MATERIALI MATERIALS	ALBERI/SHAFTS	INGRANAG/GEARS	SCATOLA/BOX		DENTATURA/ TOOTHING			
	18NiCrMo5	18NiCrMo5	GHISA G25 CAST IRON G25		DENTI ELICOIDALI, SBARBATI, C.T.R C.T.R HELICOIDAL AND SHAVED TOOTH			
								E.



I gruppi vengono forniti senza olio; provvedere al riempimento fino al livello prima della messa in opera.
The units are supplied without oil; before use fill, at to the correct level.