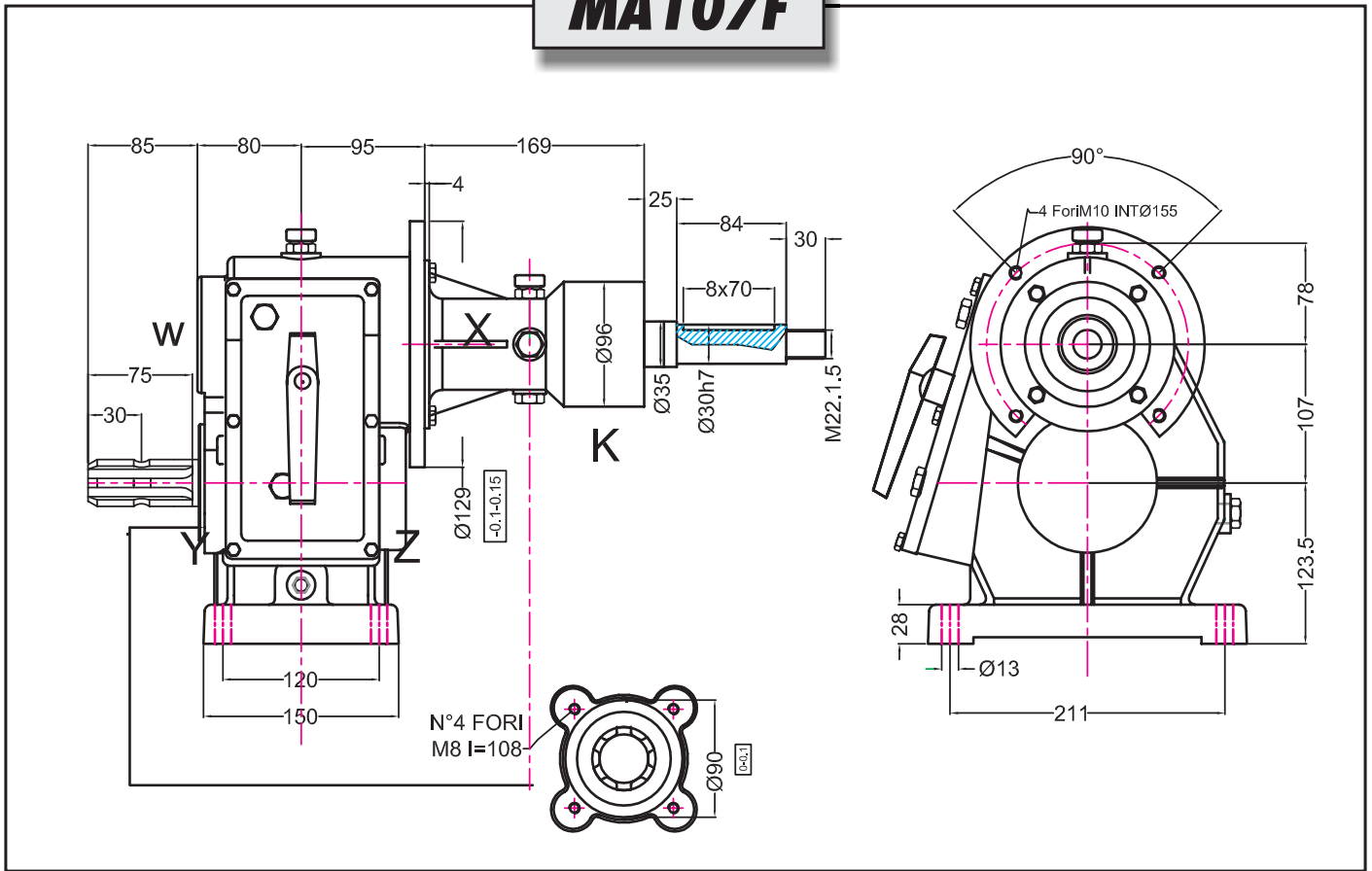


# MA107F



IMPIEGHI PRINCIPALI:  
 MAIN APPLICATION:

	RAPPORTO GEAR RATIO	GIRI ENTRATA INPUT REV. <i>giri/min - rpm</i>	POTENZA ENTRATA INPUT POWER		COPPIA TORQUE Nm	CODICE CODE	GIRI USCITA OUTPUT REV. <i>giri/min - rpm</i>	PESO WEIGHT kg 34
			CV	kW				
MOLTIPLICATORI OVERDRIVE GEARS	1:4.1	540	50	32.3	160		2160	CUSCINETTI
	1.5	540	48	35.3	125		2700	
	1:3.6	540	50	37.3	178		1944	
	1.4.4	540	50	37.3	145		2376	
								Tipo di montaggio
MATERIALI MATERIALS	ALBERI/SHAFTS	INGRANAG./GEARS	SCATOLA/BOX	DENTATURA/ TOOTHING				E.
	18NiCrMo5	18NiCrMo5	GHISA G25 CAST IRON G25	DENTI ELICOIDALI, SBARBATI, C.T.R C.T.R HELICOIDAL AND SHAVED TOOTH				



**I gruppi vengono forniti senza olio; provvedere al riempimento fino al livello prima della messa in opera.  
 The units are supplied without oil; before use fill, at to the correct level.**