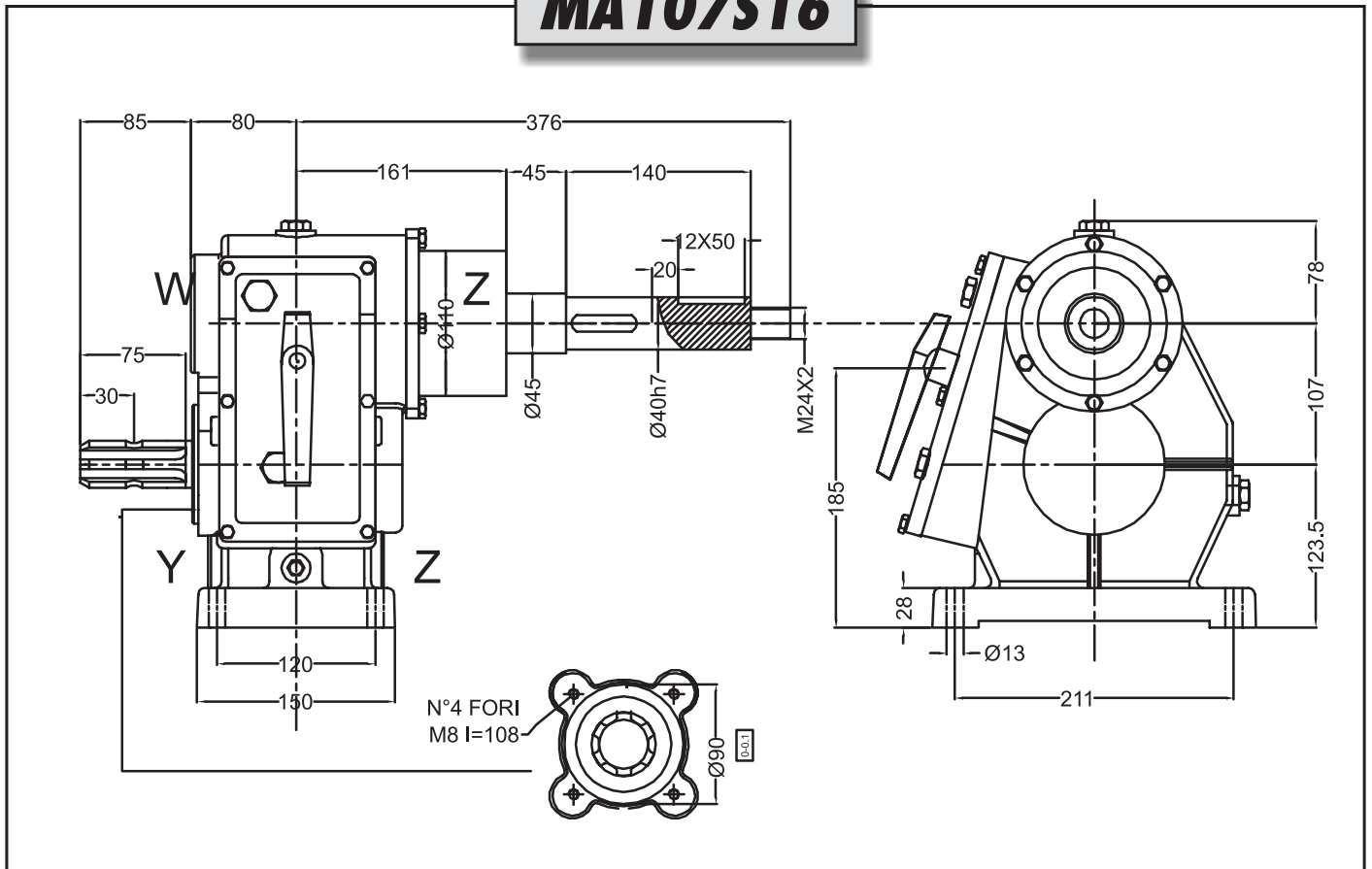




MA107S16



IMPIEGHI PRINCIPALI:
MAIN APPLICATION:

	RAPPORTO GEAR RATIO	GIRI ENTRATA INPUT REV.	POTENZA ENTRATA IMPUT POWER		COPPIA TORQUE	CODICE CODE	GIRI USCITA OUTPUT REV.	PESO WEIGHT
			CV	kW				
MOLTIPLICATORI OVERDRAY GEARS		giri/min - rpm					giri/min - rpm	kg 34
	1:4	540	50	37.3	160	MA107S163140	2160	CUSCINETTI
	1.3.11	540	44	32.3	181		1679	
								Tipo di montaggio
MATERIALI MATERIALS	ALBERI/SHAFTS	INGRANAG/GEARS	SCATOLA/BOX	DENTATURA/ TOOTHING				E.
	18NiCrMo5	18NiCrMo5	GHISA G25 C AST IRON G25	DENTI ELICOIDALI, SBARBATI, C.T.R C .T.R HELICOIDAL AND SHAVED TOOTH				



I gruppi vengono forniti senza olio; provvedere al riempimento fino al livello prima della messa in opera.
The units are supplied without oil; before use fill, at to the correct level.