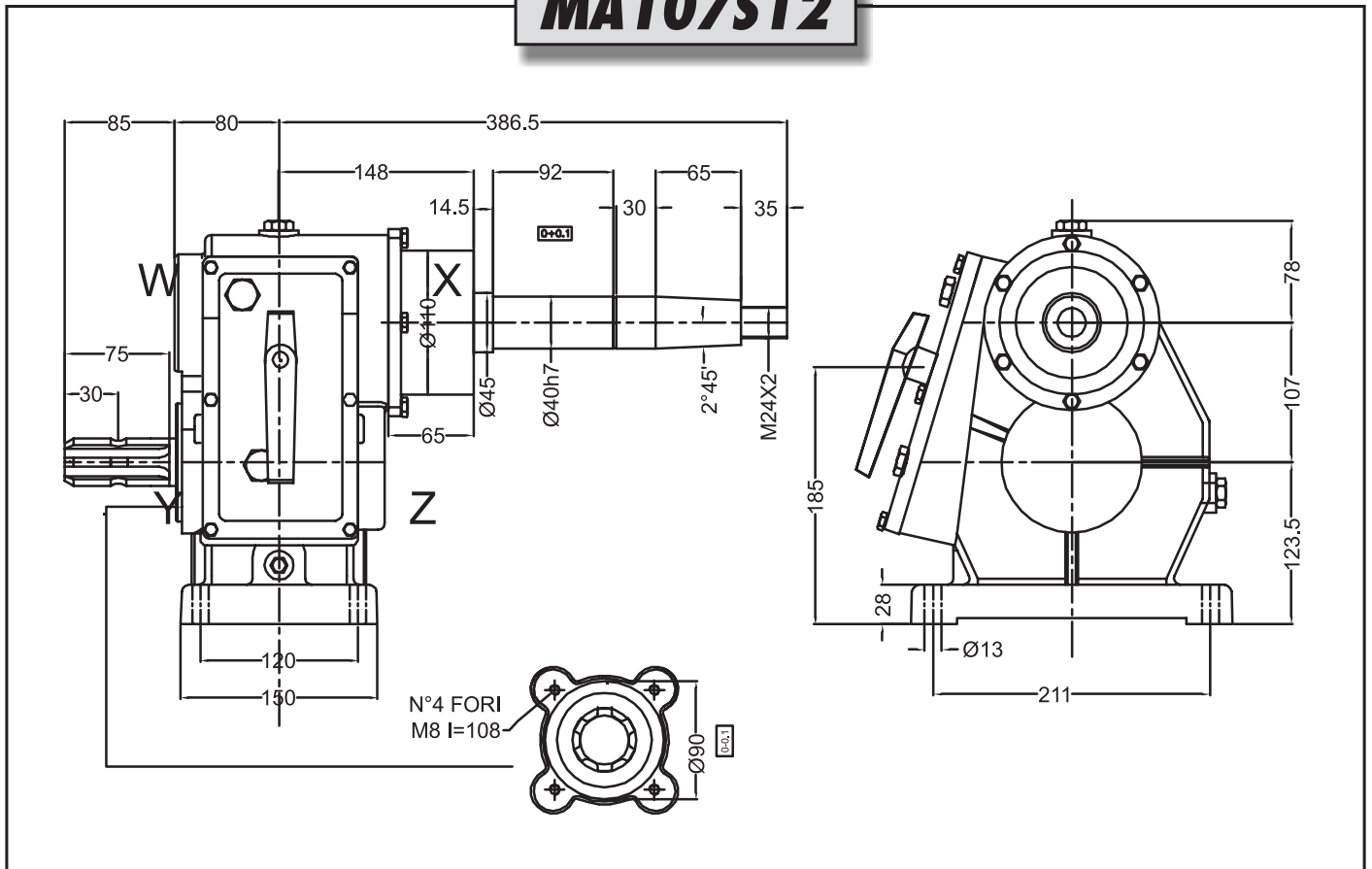




# MA107S12



**IMPIEGHI PRINCIPALI:**  
**MAIN APPLICATION:**

	RAPPORTO GEAR RATIO	GIRI ENTRATA INPUT REV.	POTENZA ENTRATA INPUT POWER		COPPIA TORQUE	CODICE CODE	GIRI USCITA OUTPUT REV.	PESO WEIGHT
		<b>giri/min - rpm</b>	<b>CV</b>	<b>kW</b>	<b>Nm</b>		<b>giri/min - rpm</b>	<b>kg</b>
MOLTIPLICATORI OVERDRIVE GEARS								34
								CUSCINETTI
	1:3.6	540	50	37.3	181.5	MA107S123644	1944	
	1.4.4	540	50	37.3	145		2376	

MATERIALI MATERIALS	ALBERI/SHAFTS	INGRANAG./GEARS	SCATOLA/BOX	DENTATURA/ TOOTHING	E.
	18NiCrMo5	18NiCrMo5	GHISA G25 CAST IRON G25	DENTI ELICOIDALI, SBARBATI, C.T.R C.T.R HELICOIDAL AND SHAVED TOOTH	

Tipo di montaggio



**I gruppi vengono forniti senza olio; provvedere al riempimento fino al livello prima della messa in opera.**  
**The units are supplied without oil; before use fill, at to the correct level.**