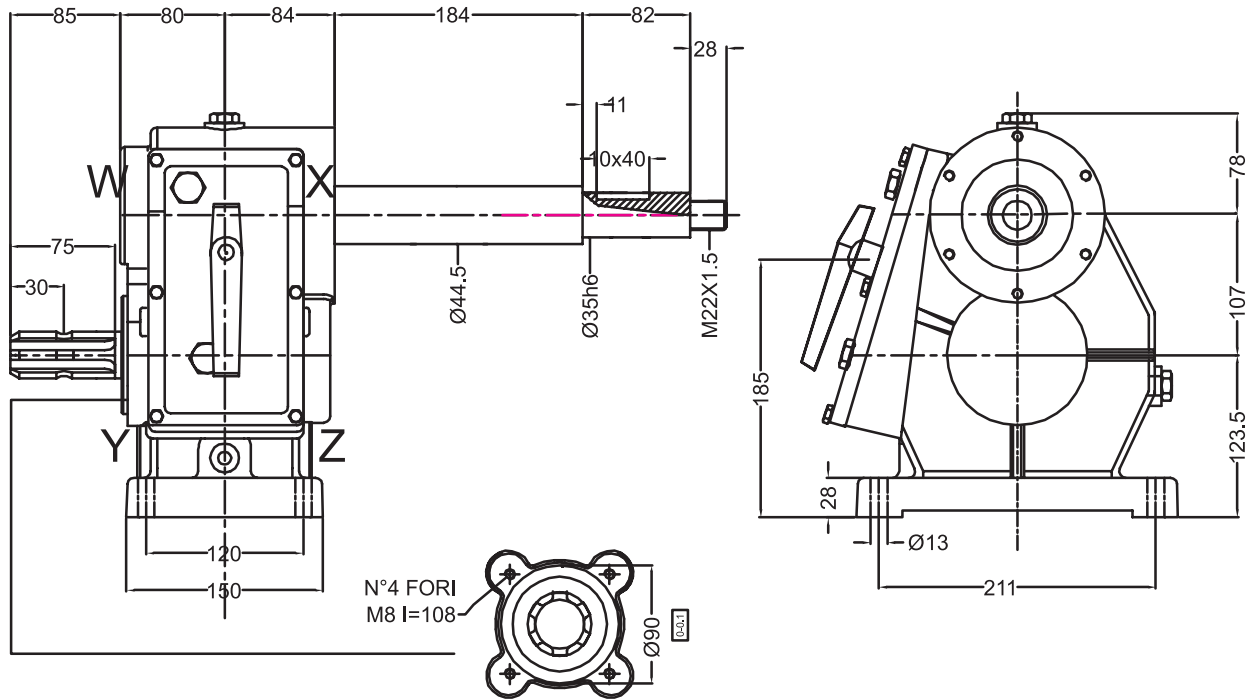


MA107-21



IMPIEGHI PRINCIPALI:
MAIN APPLICATION:

	RAPPORTO GEAR RATIO	GIRI ENTRATA INPUT REV.	POTENZA ENTRATA INPUT POWER		COPPIA TORQUE	CODICE CODE	GIRI USCITA OUTPUT REV.	PESO WEIGHT
		<i>giri/min - rpm</i>	<i>CV</i>	<i>kW</i>	<i>Nm</i>		<i>giri/min - rpm</i>	<i>kg</i> 34
MOLTIPLICATORI OVERDRIVE GEARS	1.4	540	48	35.3	152	MA107.21.3140	2160	CUSCINETTI
	1:4.4	540	45	33.1	134		2376	
								Tipo di montaggio
MATERIALI MATERIALS	ALBERI/SHAFTS	INGRANAG./GEARS	SCATOLA/BOX	DENTATURA/ TOOTHING				
	18NiCrMo5	18NiCrMo5	GHISA G25 CAST IRON G25	DENTI ELICOIDALI, SBARBATI, C.T.R C.T.R HELICOIDAL AND SHAVED TOOTH				



I gruppi vengono forniti senza olio; provvedere al riempimento fino al livello prima della messa in opera.
 The units are supplied without oil; before use fill, at to the correct level.