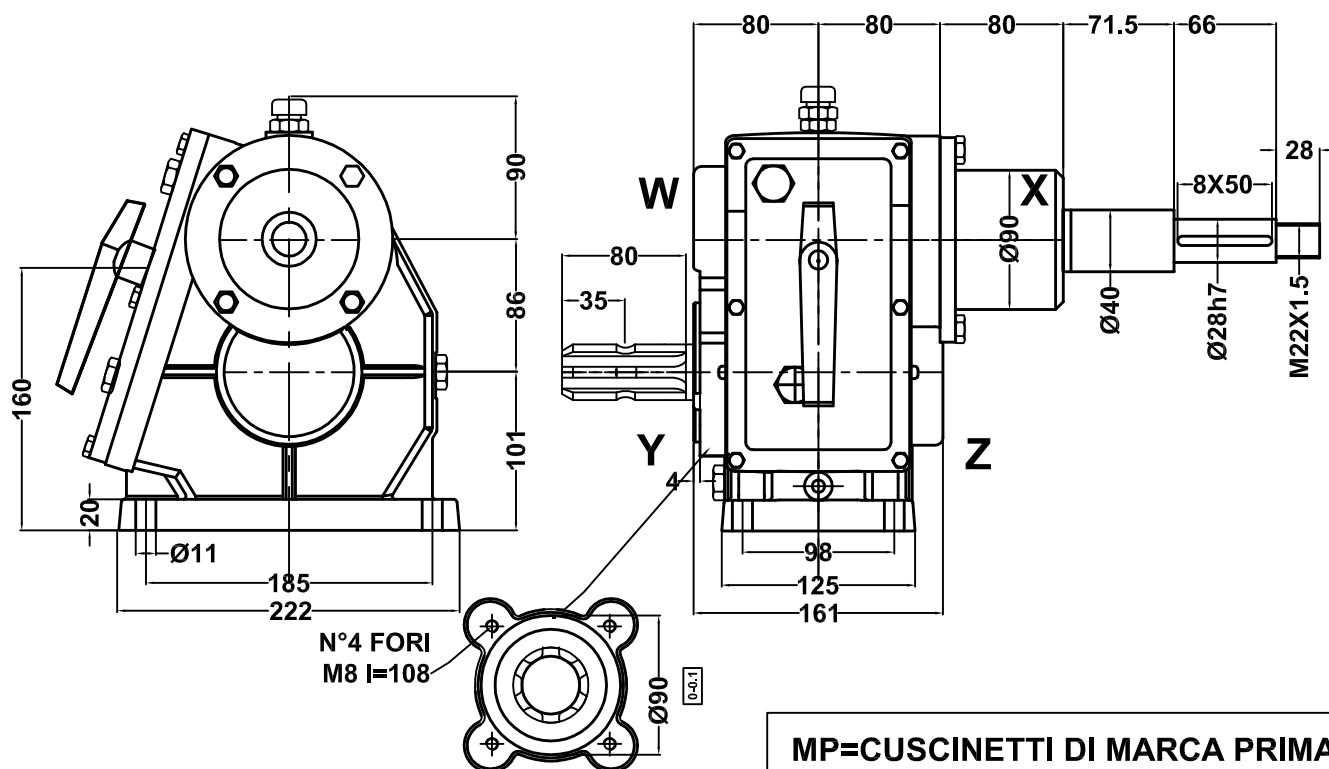


MA86S



N°4 FORI
 M8 I=108

MP=CUSCINETTI DI MARCA PRIMARIA
MP=HIGH QUALITY BEARINGS
FAG-SKF-NSK-KOYO-TIMKEN

IMPIEGHI PRINCIPALI:
 MAIN APPLICATION:

	RAPPORTO GEAR RATIO	GIRI ENTRATA INPUT REV.	POTENZA ENTRATA INPUT POWER		COPPIA TORQUE	GIRI USCITA OUTPUT REV.	CODICE CODE	CUSINETTI BEARINGS
			CV	kW				
MOLTIPLICATORI OVERDRIVE GEARS		<i>giri/min - rpm</i>					ZMA86S43	X 6208 MP
	1:4.5	540	30	22	87	2430		W 6306 MP
	1:3.4	540	30	22	115	1838		Y 6207
	1:4.5	540	30	22	87	2430		Z 6207
	1:3.1	540	30	22	122	1684		
							Olio consigliato Recommended oil grade	PESO WEIGHT
						SAE 150	KG.1.2	kg.24
MATERIALI MATERIALS	ALBERI/SHAFTS	INGRANAG./GEARS	SCATOLA/BOX	DENTATURA/ TOOTHING				E.
	18NiCrMo5	18NiCrMo5	GHISA G25 CAST IRON G25	DENTI ELICOIDALI,SBARBATI, C.T.R C.T.R HELICOIDAL AND SHAVED TOOTH				



I gruppi vengono forniti senza olio; provvedere al riempimento fino al livello prima della messa in opera.
 The units are supplied without oil; before use fill, at to the correct level.