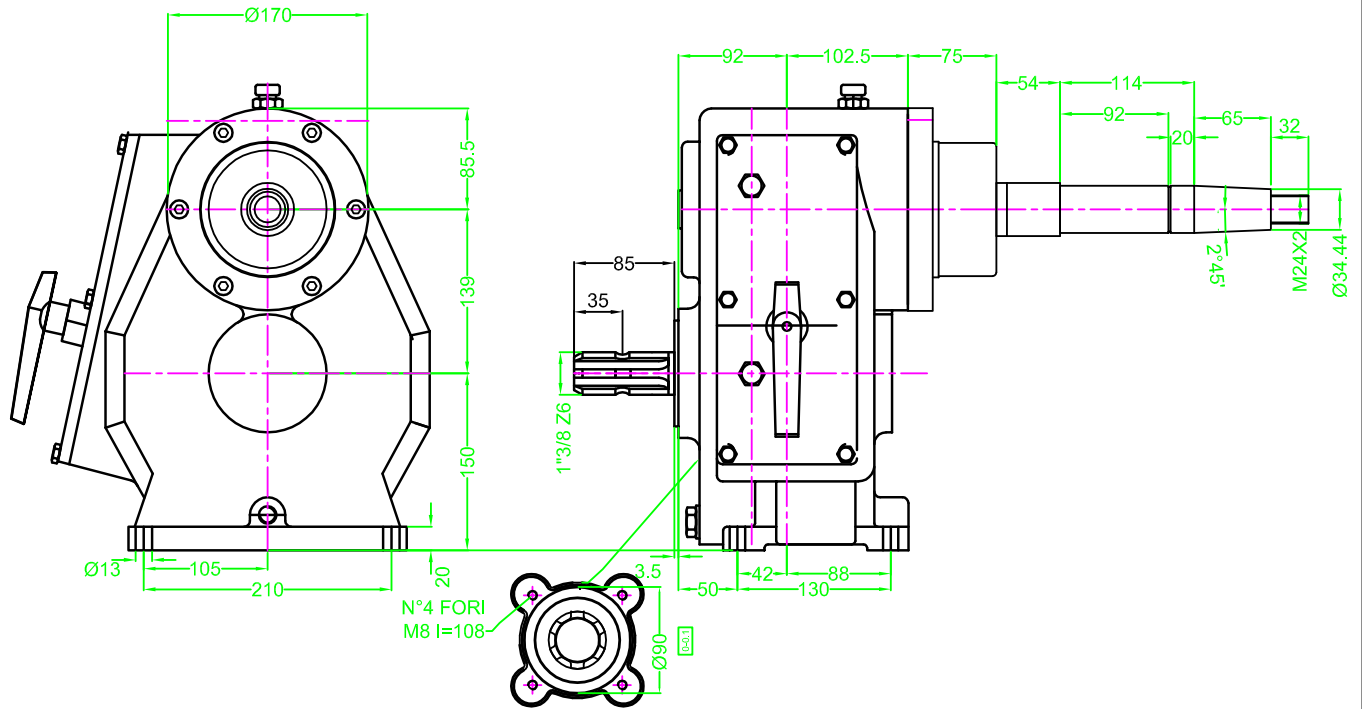




MA139 .S2



IMPIEGHI PRINCIPALI: Atomizzatori "Albero per ventola su richiesta del cliente"
MAIN APPLICATION: Atomizers sprayers "Fan shaft on request of customer"

	RAPPORTO GEAR RATIO	GIRI ENTRATA INPUT REV.	POTENZA ENTRATA INPUT POWER		COPPIA TORQUE	CODICE CODE	GIRI USCITA OUTPUT REV.	PESO WEIGHT
		<i>giri/min - rpm</i>	<i>CV</i>	<i>kW</i>			<i>Nm</i>	<i>giri/min - rpm</i>
MOLTIPLICATORI OVERDRIVE GEARS	1:3	540	80	59.6	346		1620	X 6210
	1:3.5	540	80	59.6	297		1890	W 6407
	1:4	540	80	59.6	260		2160	Y 6307
	1:4.5	540	80	59.6	226		2430	Z 6307

Tipo di montaggio

MATERIALI MATERIALS	ALBERI/SHAFTS	INGRANAG./GEARS	SCATOLA/BOX	DENTATURA/ TOOTHING	E.
	18NiCrMo5	18NiCrMo5	GHISA G25 CAST IRON G25	DENTI ELICOIDALI, SBARBATI, C.T.R C.T.R HELICOIDAL AND SHAVED TOOTH	



I gruppi vengono forniti senza olio; provvedere al riempimento fino al livello prima della messa in opera.
The units are supplied without oil; before use fill, at to the correct level.