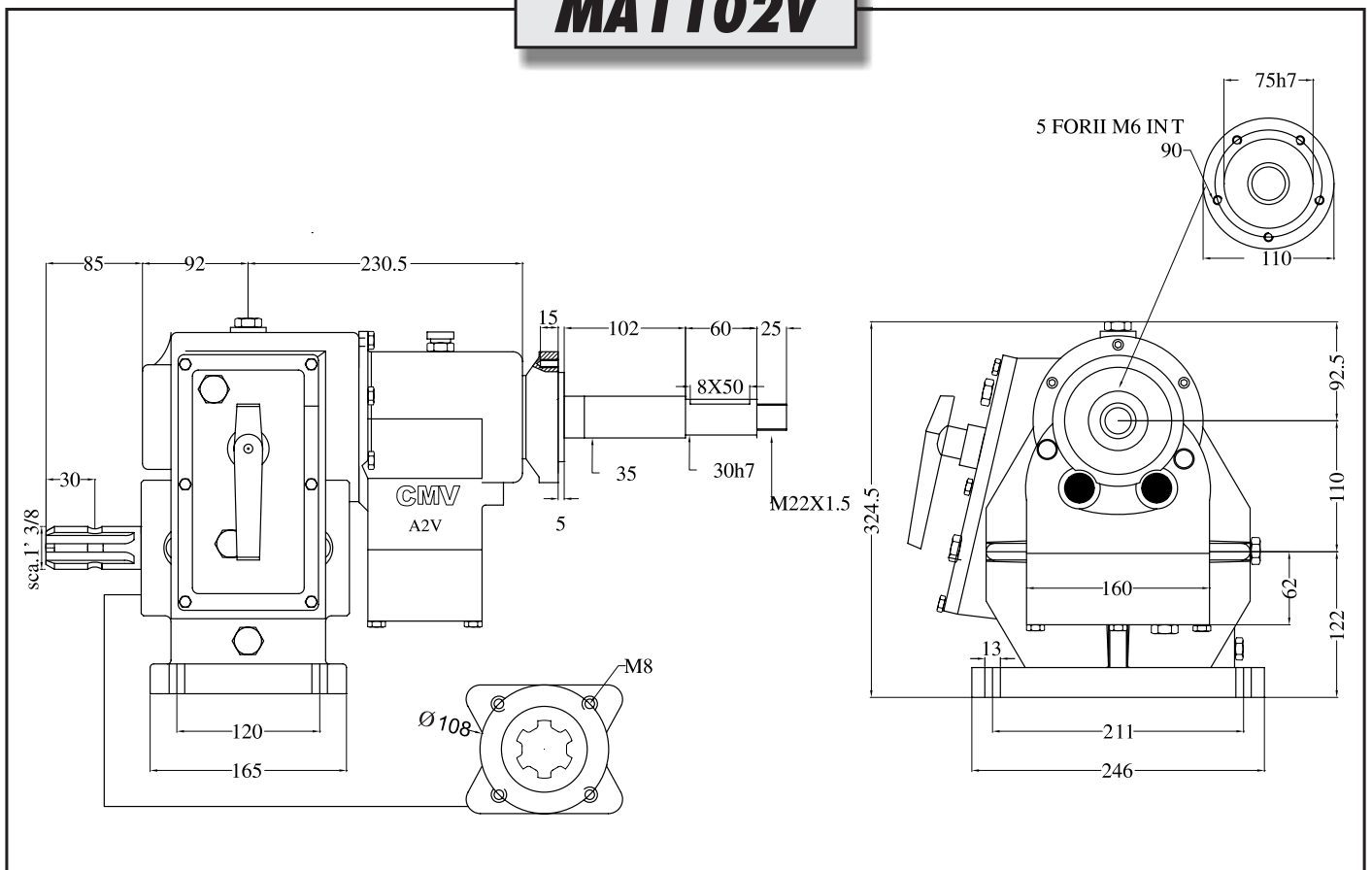




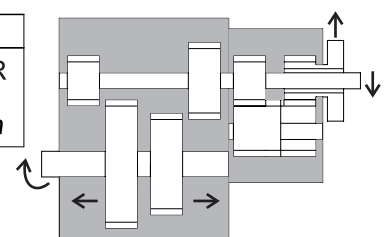
# MA1102V



**IMPIEGHI PRINCIPALI:**  
**MAIN APPLICATION:**

	RAPPORTO GEAR RATIO	GIRI ENTRATA INPUT REV.	POTENZA ENTRATA INPUT POWER		COPPIA TORQUE	ALBERI SHAFTS				GIRI USCITA OUTPUT REV.	PESO WEIGHT
		giri/min - rpm	CV	kW	Nm	A	B	C	D	giri/min - rpm	kg
RIDUTTORI REDUCTION GEARS	4.5	540	52.5	38.6						2430	
	3.5	540	52.5	38.6						1890	

MATERIALI MATERIALS	ALBERI / SHAFTS	INGRANAGGI / GEARS	SCATOLA / BOX	DENTATURA / TOOTHING
	18 NiCrMo5	18NiCrMo5	GHISA G400 Cast Iron G400	A denti elicoidali, sbarbati, C.T.R C.T.R straight tooth



**I gruppi vengono forniti senza olio;  
 provvedere al riempimento fino al livello prima della messa in opera.  
 The units are supplied without oil;  
 before use fill, at to the correct level.**