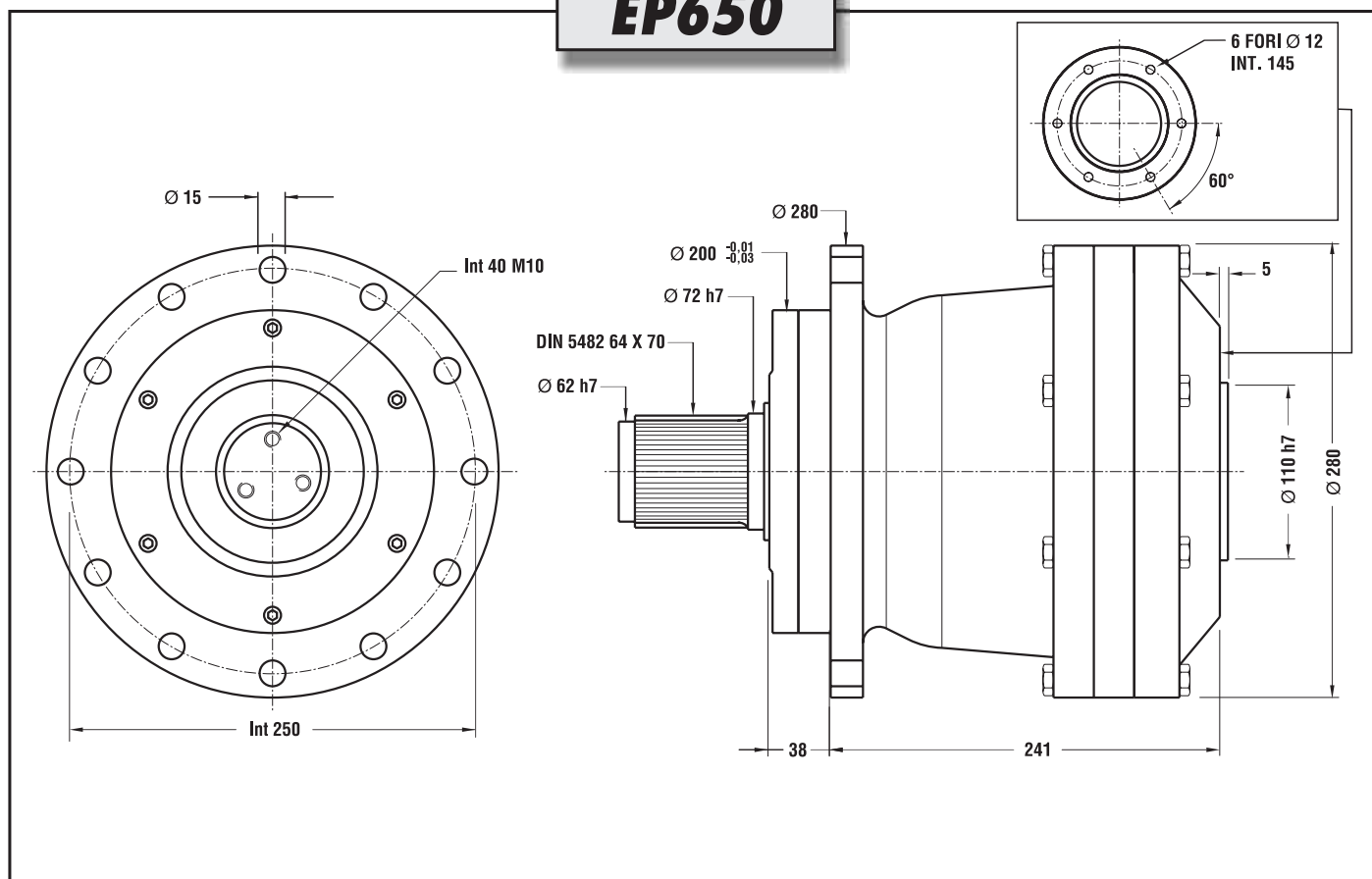


# EP650



**IMPIEGHI PRINCIPALI:** Carri miscelatori, macchine edili, macchine agricole, mescolatrici, nastri trasportatori.  
**MAIN APPLICATION:** Agricultural mixer cars, building machines, agricultural machines, mixing machines, band conveyors.

	RAPPORTO GEAR RATIO	GIRI ENTRATA INPUT REV.	POTENZA ENTRATA INPUT POWER		COPPIA TORQUE	COPPIA TORQUE (max)	Ø ALBERI SHAFTS Ø (mm)	GIRI USCITA OUTPUT REV.	PESO WEIGHT
			CV	kW					
RINVII BACK GEARS		giri/min - rpm					A	giri/min - rpm	kg
RIDUTTORI REDUCTION GEARS	1 : 3,55	2200	35	25,7	612	1224	DIN 5482 53 x 58	620	51
	1 : 4,5	2200	35	25,7	555	1110	DIN 5482 53 x 58	488	51
	1 : 5	2200	35	25,7	476	952	DIN 5482 53 x 58	440	51
	1 : 6,3	2200	35	25,7	446	892	DIN 5482 53 x 58	349	51
MATERIALI MATERIALS	ALBERI / SHAFTS	INGRANAGGI / GEARS	SCATOLA / BOX		DENTATURA / TOOTHING				
	18NiCrMo5	18NiCrMo5	Ghisa sferoidale spher.cast iron		A denti diritti, sbarbati, C.T.R. C.T.R. straight and shaved tooth				



**I gruppi vengono forniti senza olio; provvedere al riempimento fino al livello prima della messa in opera.**  
**The units are supplied without oil; before use fill, at to the correct level.**