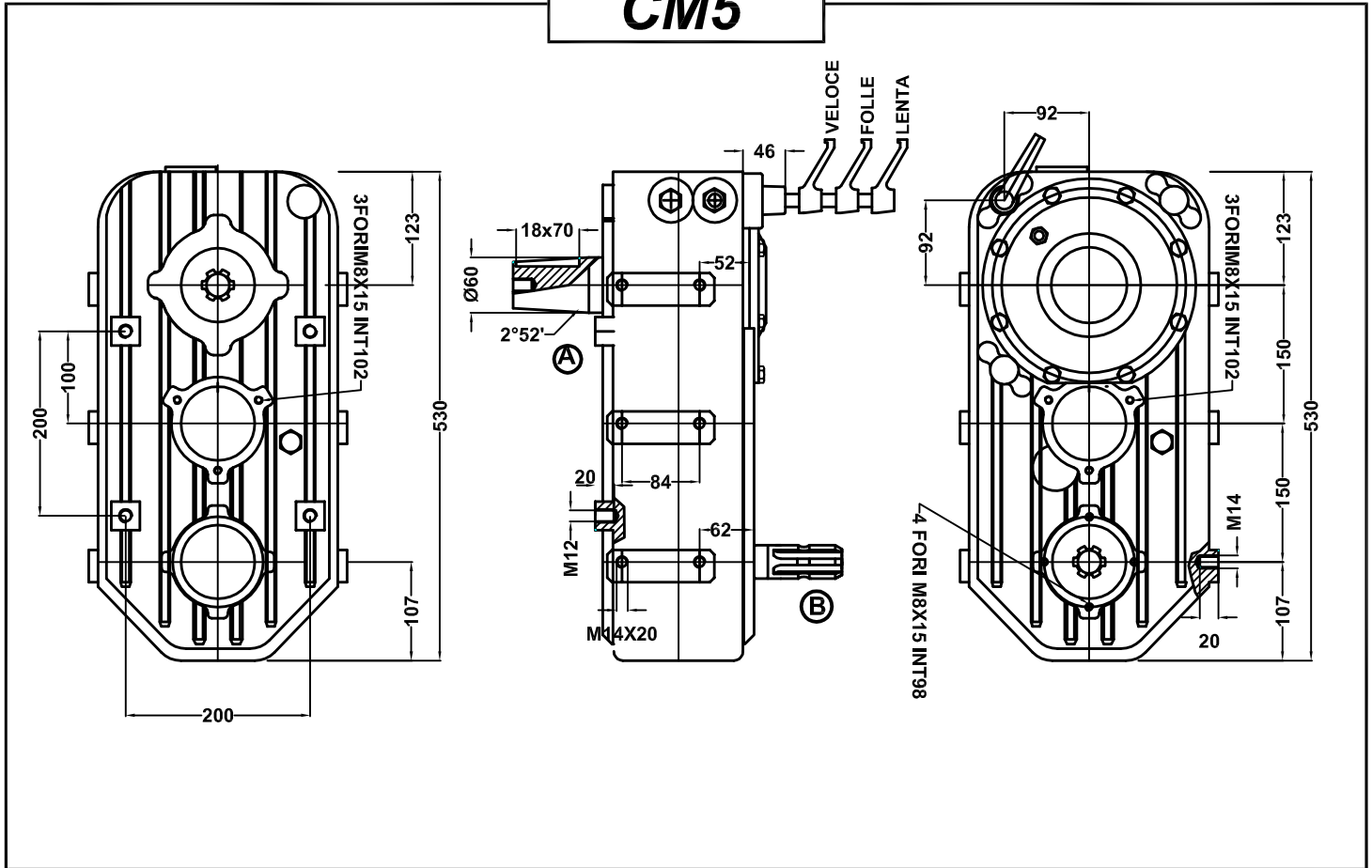




CM5



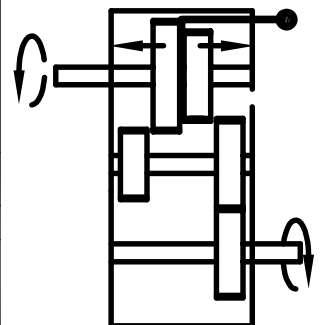
IMPIEGHI PRINCIPALI:
MAIN APPLICATION:

	RAPPORTO GEAR RATIO	GIRI ENTRATA INPUT REV.	POTENZA ENTRATA INPUT POWER		COPPIA TORQUE	ALBERI SHAFTS			GIRI USCITA OUTPUT REV.	PESO WEIGHT
		giri/min - rpm	CV	kW	Nm	Z	X	Y	giri/min - rpm	kg
RINVII BACK GEARS										62

RIDUTTORI REDUCTION GEARS	1:1.92	540	90	66.2	112				1680	
	1:1	540	90	66.2	160				281.25	

MOLTIPLICATORI OVERDRAIV GEARS										
---	--	--	--	--	--	--	--	--	--	--

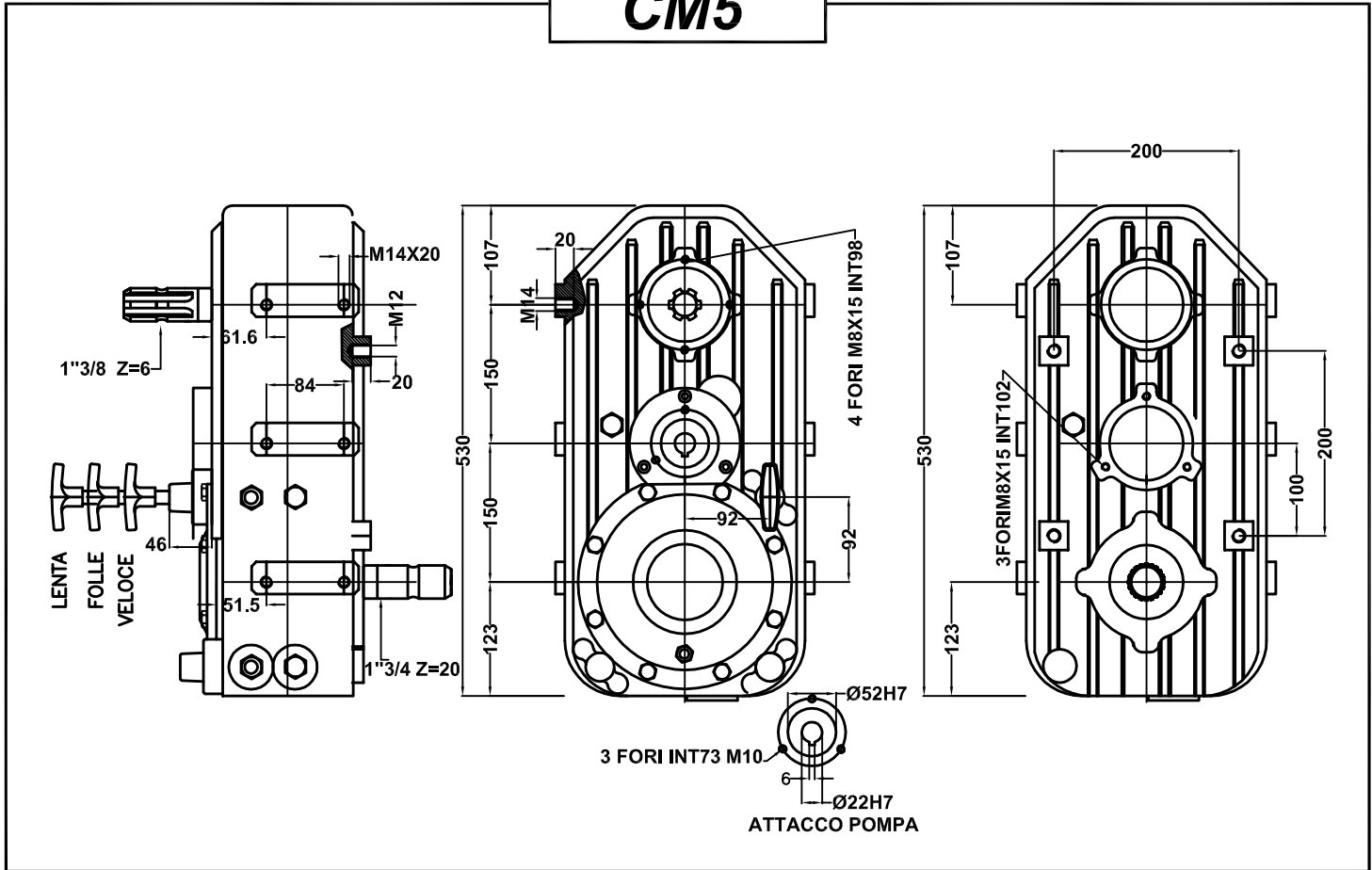
MATERIALI MATERIALS	ALBERI SHAFTS	INGRANAGGI GEARS	SCATOLA BOX	DENTATURA TOOTHING	OLIO OIL
	18NiCrMo5	18NiCrMo5	Ghisa G25 Cast iron G25	A denti diritti C.T.R C.T.R straight tooth	SAE 150



I gruppi vengono forniti senza olio; provvedere al riempimento fino al livello prima della messa in opera.
The units are supplied without oil; before use fill, at to the correct level.



CM5



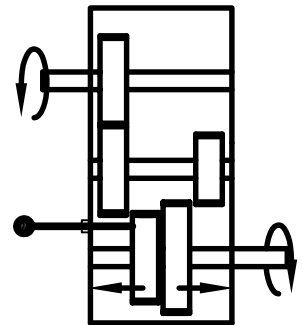
IMPIEGHI PRINCIPALI:
MAIN APPLICATION:

	RAPPORTO GEAR RATIO	GIRI ENTRATA INPUT REV.		POTENZA ENTRATA INPUT POWER		ALBERI SHAFTS			GIRI USCITA OUTPUT REV.	PESO WEIGHT
		giri/min - rpm	CV	kW	Nm	Z	X	Y		
RINVII BACK GEARS										62

RIDUTTORI REDUCTION GEARS	1:1.92	540	90	66.2	112				1680	
	1:1	540	90	66.2	160				281.25	

MOLTIPLICATORI OVERDRIVE GEARS										
-----------------------------------	--	--	--	--	--	--	--	--	--	--

MATERIALI MATERIALS	ALBERI SHAFTS	INGRANAGGI GEARS	SCATOLA BOX	DENTATURA TOOTHING	OLIO OIL
	18NiCrMo5	18NiCrMo5	Ghisa G25 Cast iron G25	A denti diritti C.T.R C.T.R straight tooth	SAE 150



I gruppi vengono forniti senza olio; provvedere al riempimento fino al livello prima della messa in opera.
The units are supplied without oil; before use fill, at to the correct level.