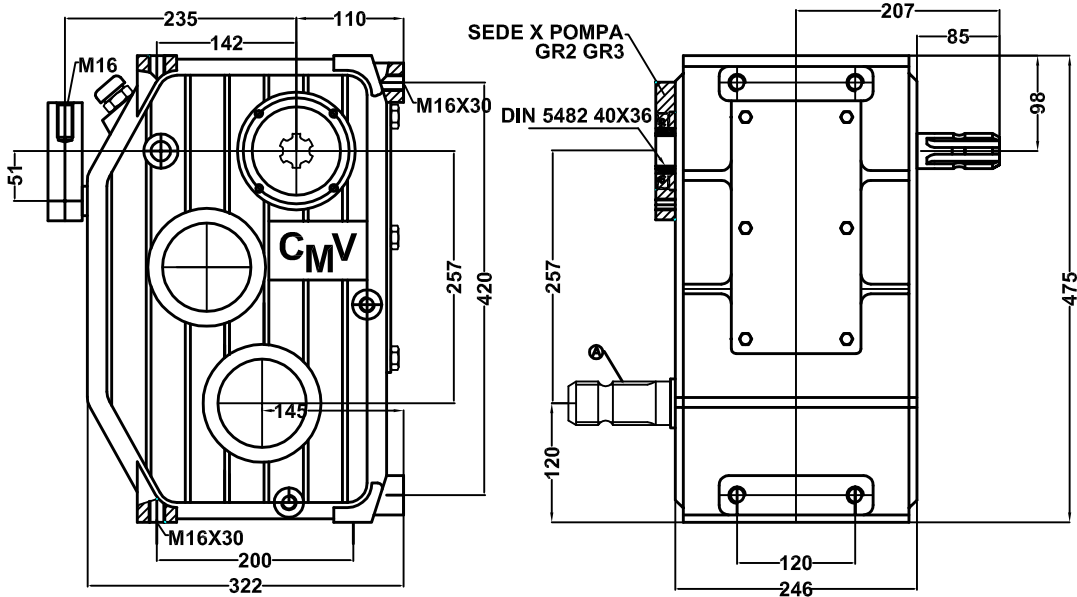


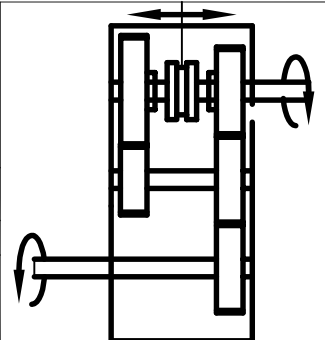


CM10



IMPIEGHI PRINCIPALI:
MAIN APPLICATION:

	RAPPORTO GEAR RATIO	GIRI ENTRATA INPUT REV.	POTENZA ENTRATA INPUT POWER		COPPIA TORQUE	ALBERI SHAFTS			GIRI USCITA OUTPUT REV.	PESO WEIGHT
			CV	kW		Z	X	Y		
RINVII BACK GEARS		giri/min - rpm			Nm					62
RIDUTTORI REDUCTION GEARS	1:1	540	95	69.8	119.5	1"3/4 Z=20 DIN9611			540	
	1:1.8	540	95	69.8	215	1"3/8			300	
MOLTIPLICATORI OVERDRIVE GEARS										
MATERIALI MATERIALS	ALBERI SHAFTS	INGRANAGGI GEARS	SCATOLA BOX		DENTATURA TOOTHING			OLIO OIL		
	18NiCrMo5	18NiCrMo5	Ghisa G25 Cast iron G25		A denti dritti C.T.R C.T.R straight tooth			SAE 150		



I gruppi vengono forniti senza olio; provvedere al riempimento fino al livello prima della messa in opera.
The units are supplied without oil; before use fill, at to the correct level.