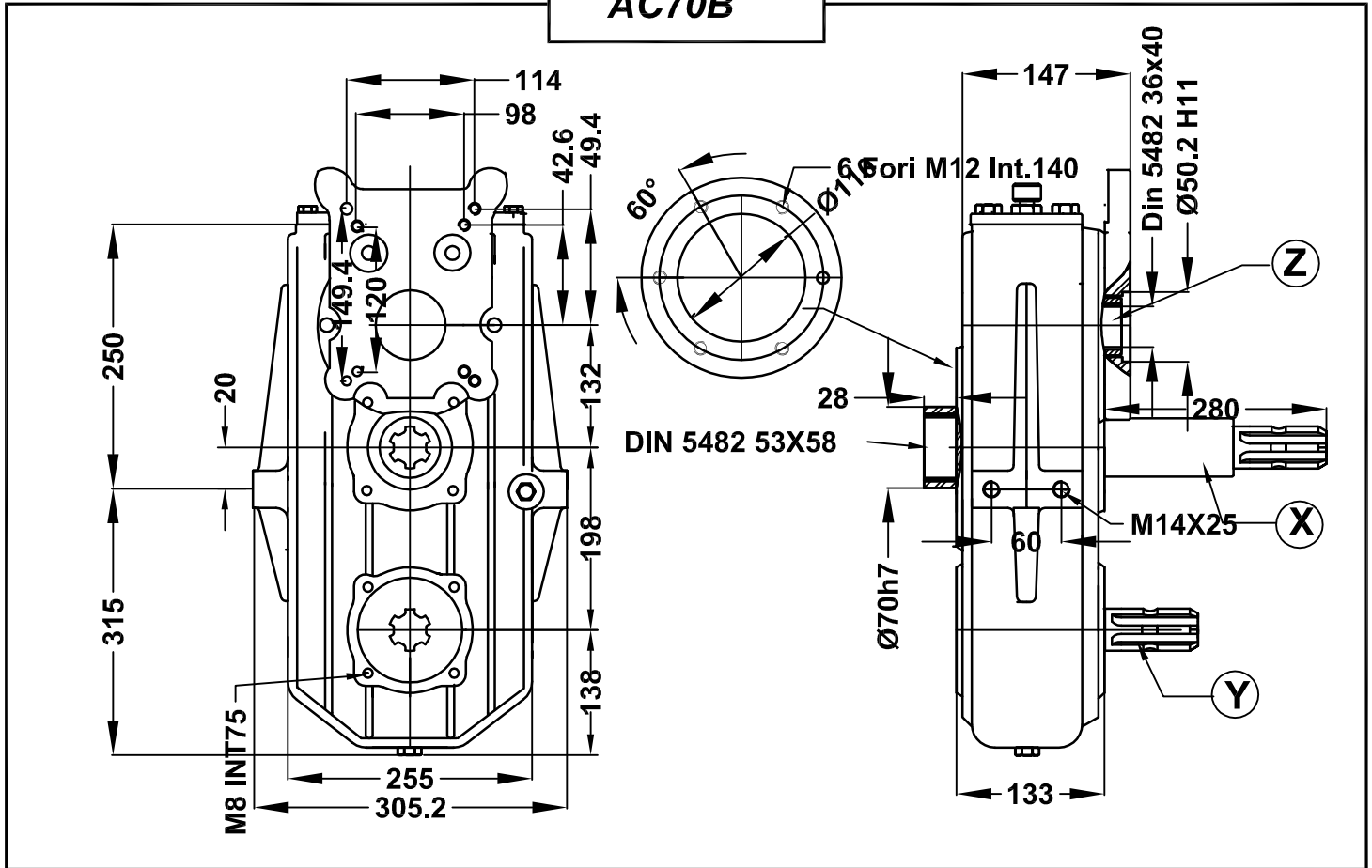




AC70B



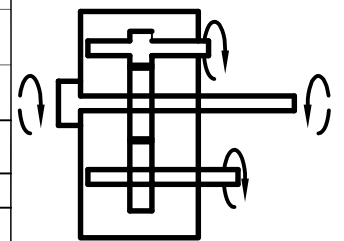
IMPIEGHI PRINCIPALI:
MAIN APPLICATION:

	RAPPORTO GEAR RATIO	GIRI ENTRATA INPUT REV.	POTENZA ENTRATA INPUT POWER		COPPIA TORQUE	ALBERI SHAFTS			GIRI USCITA OUTPUT REV.	PESO WEIGHT
		giri/min - rpm	CV	kW	Nm	Z	X	Y	giri/min - rpm	kg
RINVII BACK GEARS										61

RIDUTTORI REDUCTION GEARS	Z 1:312	540	110	80.8	141	DIN 5482 36X40			1685	
	X 1:1	540	110	80.8	141	1"3/8			540	
	Y 1:1	540	110	80.8	141	1"3/8			540	

MOLTIPLICATORI OVERDRAIV GEARS										
---	--	--	--	--	--	--	--	--	--	--

MATERIALI MATERIALS	ALBERI SHAFTS	INGRANAGGI GEARS	SCATOLA BOX	DENTATURA TOOTHING
	18NiCrMo5	18NiCrMo5	Ghisa G25 Cast iron G25	A denti diritti C.T.R C.T.R straight tooth



I gruppi vengono forniti senza olio; provvedere al riempimento fino al livello prima della messa in opera.
The units are supplied without oil; before use fill, at to the correct level.