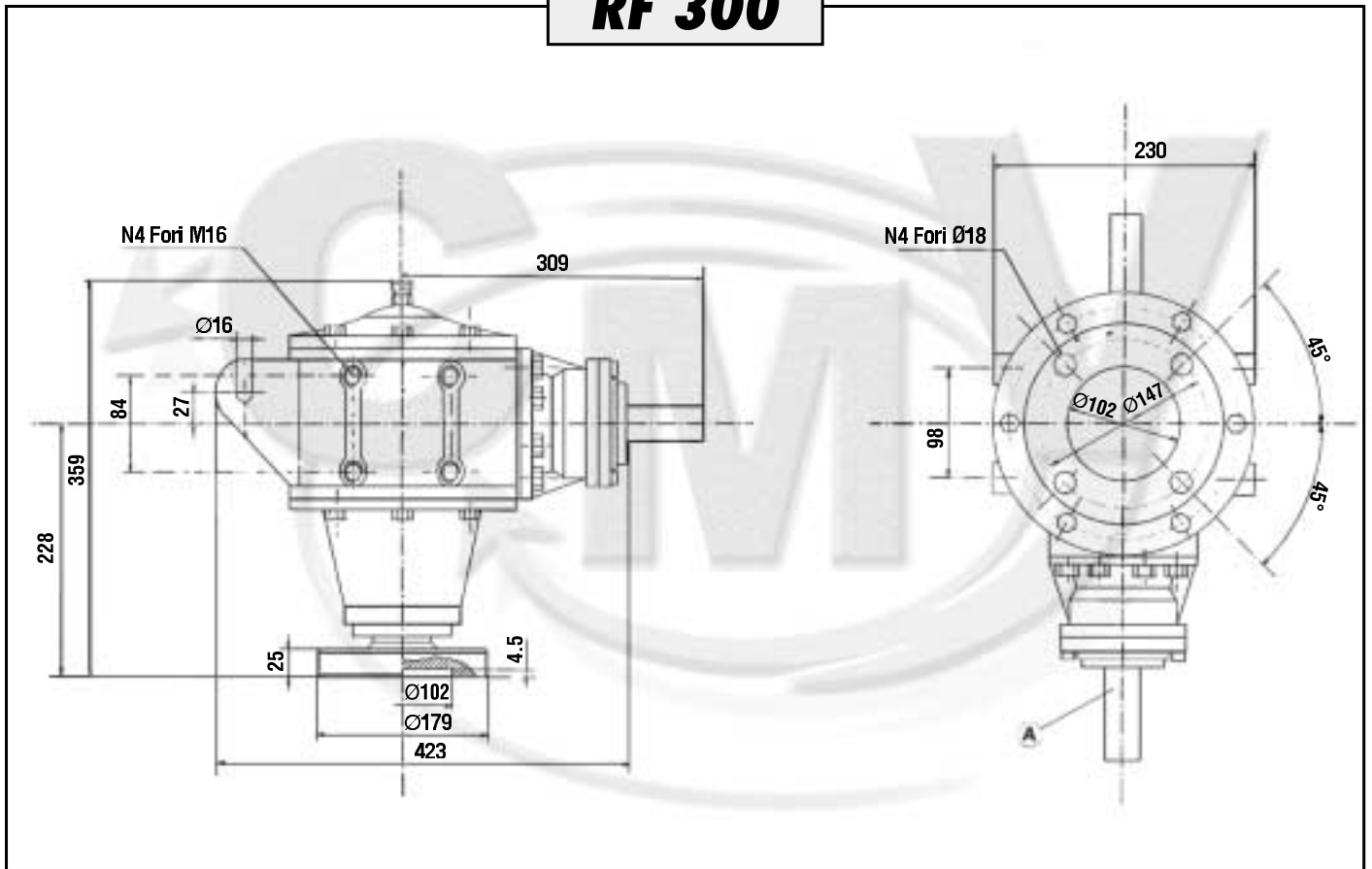


RF 300



IMPIEGHI PRINCIPALI: Trivelle, applicazioni varie per industria e agricoltura.
MAIN APPLICATION: Boring machines, industry and agricultural applications.

	RAPPORTO GEAR RATIO	GIRI ENTRATA INPUT REV.	POTENZA ENTRATA INPUT POWER		COPPIA TORQUE	Ø ALBERI SHAFTS Ø (mm)				GIRI USCITA OUTPUT REV.	PESO WEIGHT
			CV	kW		Nm	A	B	C		
RINVII BACK GEARS		giri/min - rpm									
RIDUTTORI REDUCTION GEARS	2,66 : 1	540	45	33,1	152	1" 3/8				203	44
MOLTIPLICATORI OVERDRIVE GEARS											
MATERIALI MATERIALS	ALBERI / SHAFTS C45	INGRANAGGI / GEARS 18NiCrMo5	SCATOLA / BOX Ghisa Cast iron		DENTATURA / TOOTHING A denti diritti, C.T.R. C.T.R. Straight tooth				OLIO / OIL SAE 150 (CONSIGLIATO/RECOMMENDED)		



I gruppi vengono forniti senza olio; riempire fino al livello prima della messa in funzione.
 The units are supplied without oil; before use, fill at to the correct level.

