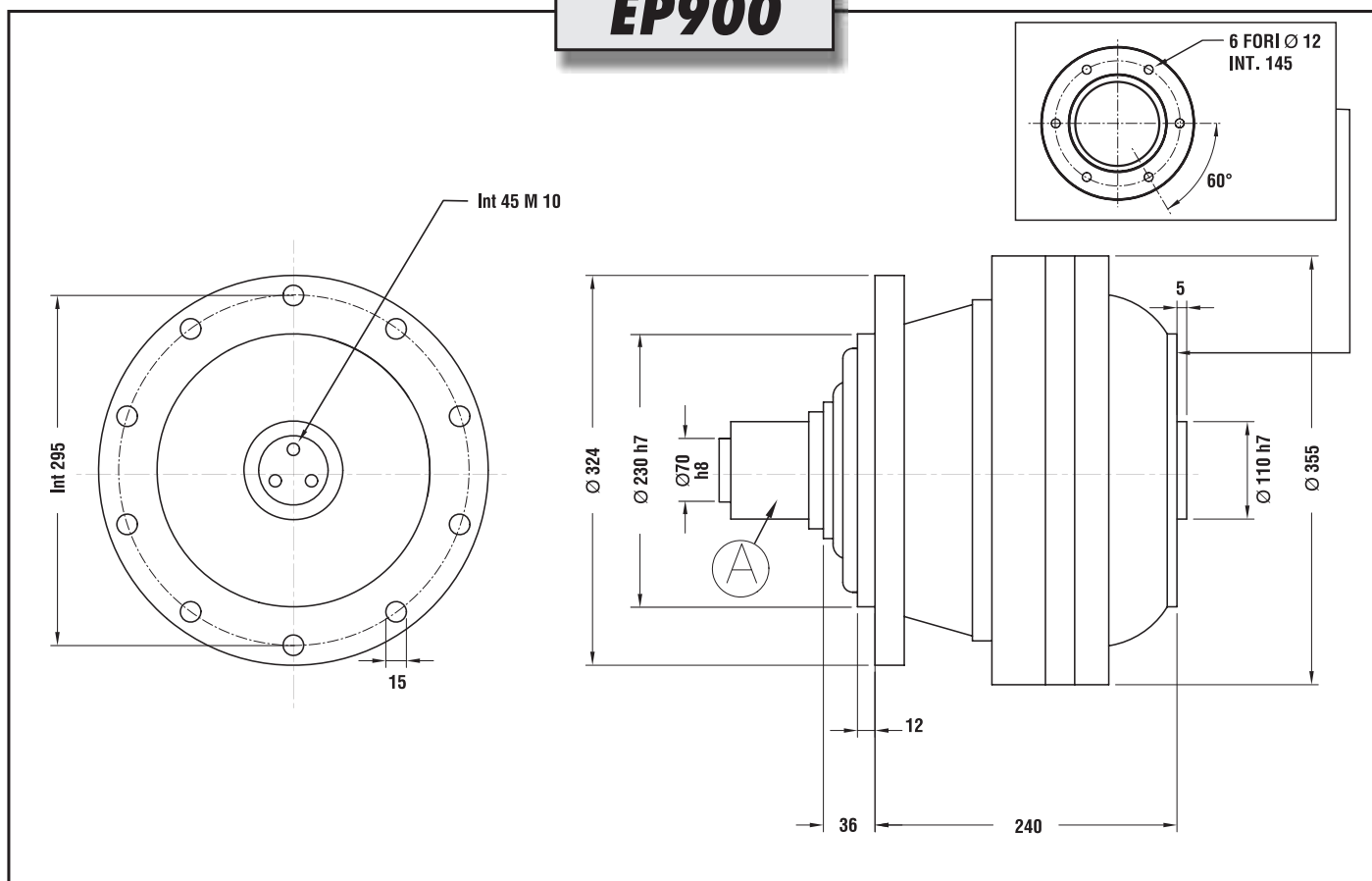


EP900



IMPIEGHI PRINCIPALI: Carri miscelatori, macchine edili, macchine agricole, mescolatrici, nastri trasportatori.
MAIN APPLICATION: Agricultural mixer cars, building machines, agricultural machines, mixing machines, band conveyors.

	RAPPORTO GEAR RATIO	GIRI ENTRATA INPUT REV.	POTENZA ENTRATA INPUT POWER		COPPIA TORQUE	COPPIA TORQUE (max)	Ø ALBERI SHAFTS Ø (mm)	GIRI USCITA OUTPUT REV.	PESO WEIGHT
			CV	kW					
RINVII BACK GEARS		giri/min - rpm					A	giri/min - rpm	kg
RIDUTTORI REDUCTION GEARS	1 : 3,5	1700	51	69,54	1000	1896	DIN 5482 74 x 80	485,71	100
	1 : 4	1700	51	69,54	1000	1674	DIN 5482 74 x 80	425	100
	1 : 5	1700	51	69,54	1000	1660	DIN 5482 74 x 80	340	100
	1 : 6,3	1700	51	69,54	1000	1308	DIN 5482 74 x 80	269,84	100
	1 : 7,25	1700	51	69,54	1000	1344	DIN 5482 74 x 80	234,48	100
MATERIALI MATERIALS	ALBERI / SHAFTS	INGRANAGGI / GEARS	SCATOLA / BOX		DENTATURA / TOOTHING				
	18NiCrMo5	18NiCrMo5	Ghisa sferoidale spher.cast iron		A denti dritti, sbarbati, C.T.R. C.T.R. straight and shaved tooth				



I gruppi vengono forniti senza olio; provvedere al riempimento fino al livello prima della messa in opera.
The units are supplied without oil; before use fill, at to the correct level.