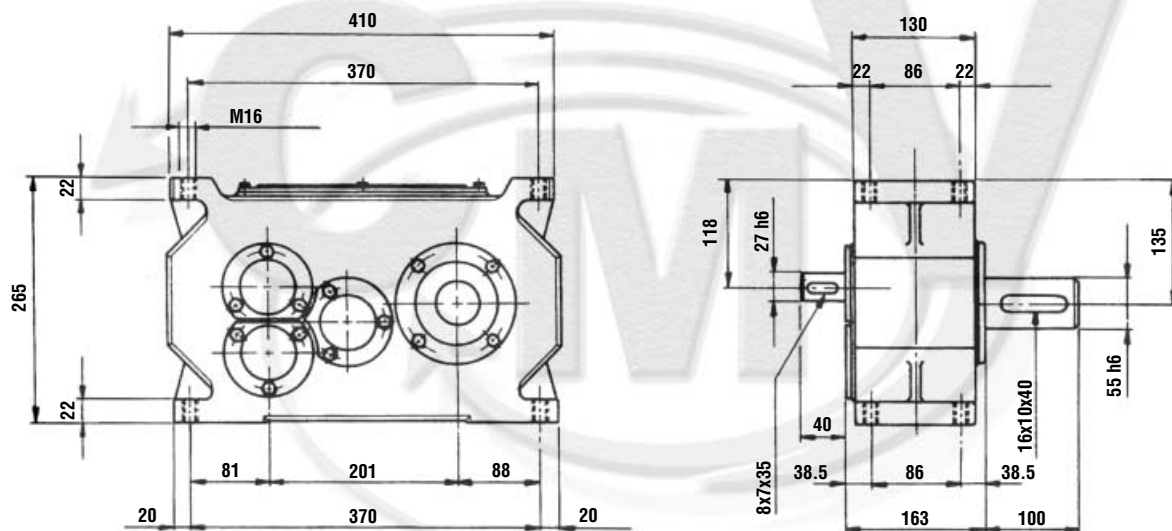


RF62



IMPIEGHI PRINCIPALI: Nastri trasportatori per terra, sabbia, letame.
MAIN APPLICATION: Belt conveyors for ground, sand, manure.

	RAPPORTO GEAR RATIO	GIRI ENTRATA INPUT REV.	POTENZA ENTRATA INPUT POWER		COPPIA TORQUE	Ø ALBERI SHAFTS Ø (mm)				GIRI USCITA OUTPUT REV.	PESO WEIGHT
			CV	kW		Nm	A	B	C		
RIDUTTORI REDUCTION GEARS		giri/min - rpm									
	10,8 : 1	1400	32,5	23,9	170,5					129,62	45
	13,7 : 1	1400	25,7	18,9	171					102,18	45
	20,6 : 1	1400	17	12,5	170					67,96	45
	29,2 : 1	1400	12	8,8	171					47,94	45
	32,2 : 1	1400	11	8,1	171					43,47	45
	39,9 : 1	1400	8,8	6,5	171					35,08	45
	50,6 : 1	1400	7	5,1	170,5					27,66	45
58,8 : 1	1400	6	4,4	170,5					23,80	45	

MATERIALI MATERIALS	ALBERI / SHAFTS	INGRANAGGI / GEARS	SCATOLA / BOX	DENTATURA / TOOTHING
		18NiCrMo5	18NiCrMo5	Ghisa Cast iron



I gruppi vengono forniti senza olio; provvedere al riempimento fino al livello prima della messa in opera.
The units are supplied without oil; before use fill, at to the correct level.