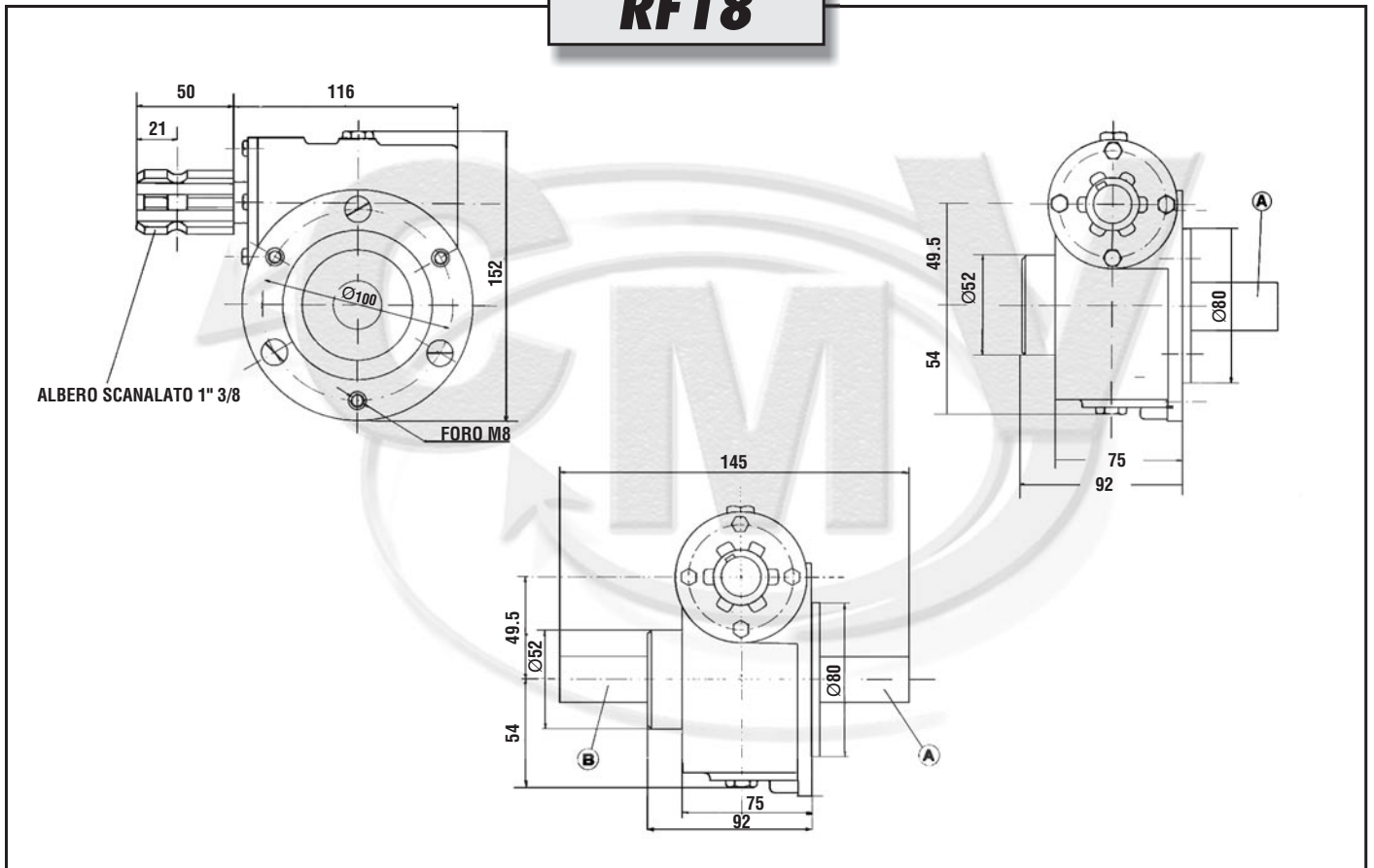


RF18



IMPIEGHI PRINCIPALI: Sollevamenti irreversibili, argani a mano, seminatrici, applicazioni varie per industria e agricoltura.
MAIN APPLICATION: Irreversible liftings, manual windlass, seed drills, industry and agricultural applications.

	RAPPORTO GEAR RATIO	GIRI ENTRATA INPUT REV.	POTENZA ENTRATA INPUT POWER		COPPIA TORQUE	Ø ALBERI SHAFTS Ø (mm)				GIRI USCITA OUTPUT REV.	PESO WEIGHT
			CV	kW		A	B	C	D		
RINVII BACK GEARS		giri/min - rpm			Nm					giri/min - rpm	kg
RIDUTTORI REDUCTION GEARS	18 : 1	540	8	5,5	11	25	20	25		30	5
MOLTIPLICATORI OVERDRIVE GEARS											
MATERIALI MATERIALS	VITE SENZA FINE WORM GEARS	INGRANAGGI / GEARS	SCATOLA / BOX		DENTATURA / TOOTHING						
	C45	Bronzo Bronze	Ghisa Cast iron		A denti dritti Straight tooth						



I gruppi vengono forniti senza olio; provvedere al riempimento fino al livello prima della messa in opera.
 The units are supplied without oil; before use fill, at to the correct level.