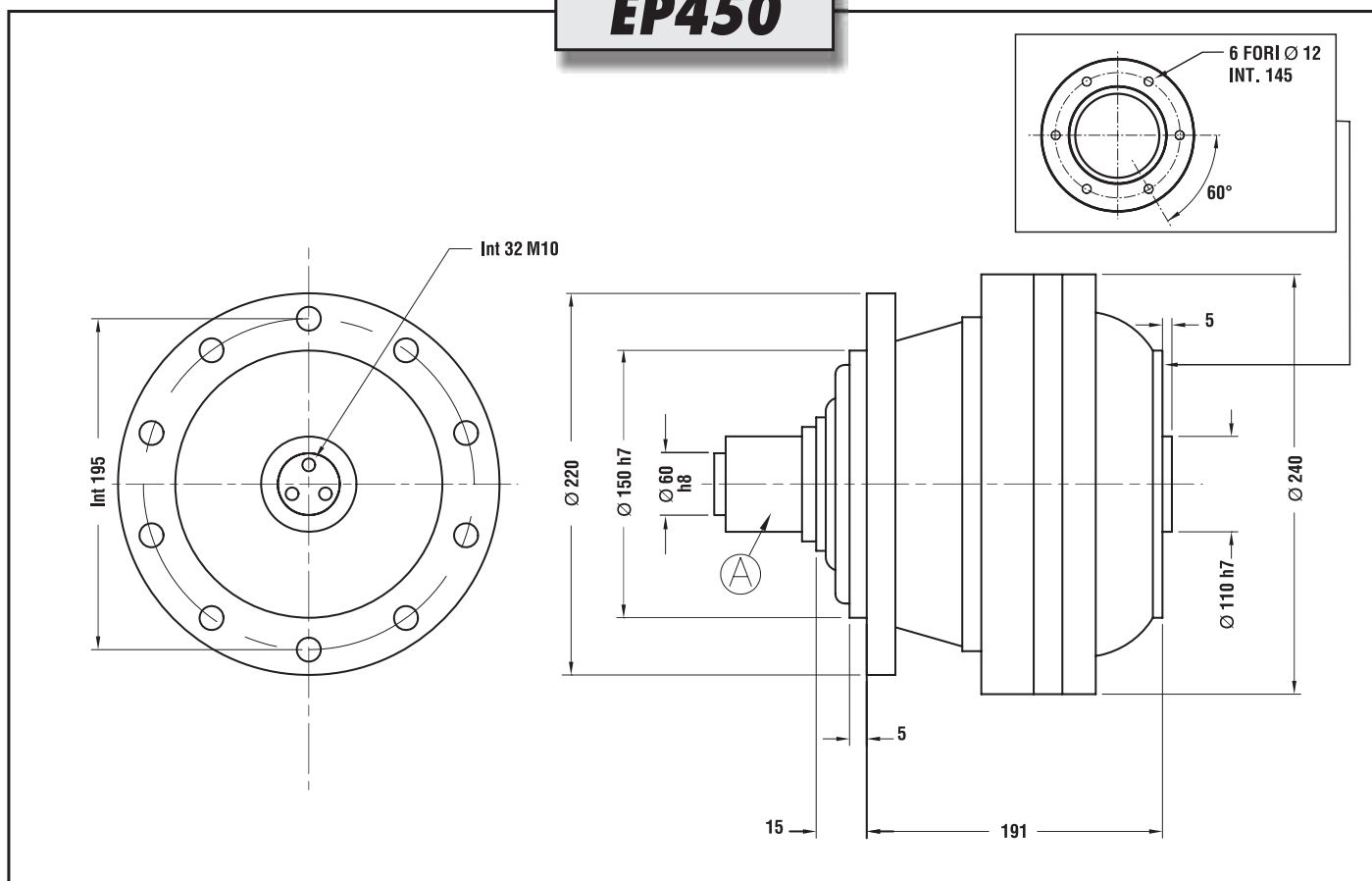




EP450



IMPIEGHI PRINCIPALI: Carri miscelatori, macchine edili, macchine agricole, mescolatrici, nastri trasportatori.
MAIN APPLICATION: Agricultural mixer cars, building machines, agricultural machines, mixing machines, band conveyors.

	RAPPORTO GEAR RATIO	GIRI ENTRATA INPUT REV.	POTENZA ENTRATA INPUT POWER		COPPIA TORQUE	COPPIA TORQUE (max)	Ø ALBERI SHAFTS Ø (mm)	GIRI USCITA OUTPUT REV.	PESO WEIGHT
			CV	kW					
RINVII BACK GEARS		giri/min - rpm					A	giri/min - rpm	kg
RIDUTTORI REDUCTION GEARS	1 : 3,5	2400	25	18,4	386	772	DIN 5482 53 x 58	685	36
	1 : 4	2400	25	18,4	410	820	DIN 5482 53 x 58	600	36
	1 : 5	2400	25	18,4	445	890	DIN 5482 53 x 58	480	36
	1 : 6,3	2400	25	18,4	320	640	DIN 5482 53 x 58	380	36
	1 : 7,25	2400	25	18,4	285	570	DIN 5482 53 x 58	331	36
MATERIALI MATERIALS	ALBERI / SHAFTS	INGRANAGGI / GEARS	SCATOLA / BOX		DENTATURA / TOOTHING				
	18NiCrMo5	18NiCrMo5	Ghisa sferoidale Spher. cast iron		A denti diritti, sbarbati, C.T.R. C.T.R. straight and shaved tooth				



I gruppi vengono forniti senza olio; provvedere al riempimento fino al livello prima della messa in opera.
The units are supplied without oil; before use fill, at to the correct level.